

***DANG***

**CINK ANODE KATALOG  
ZINC ANODES CATALOGUE**



# Zn-anode

Gustoća / Density:	7,13 g/cm
Kapacitet / Capacity:	780 Ah/kg
Trošenje / Spending:	4 mg/h
Potencijal / Potential:	-1100mV (Ag/AgCl)
Sastav / Composition:	

Chemical composition in %						
ANODE	Max. allowable impurities in %					Zn remainder
	Fe 0,0014	Pb 0,006	Cd 0,004	Cu 0,005	Al 0,1	
CARRIER	Steel plate E.0345V - hot dip galvanized					

**Namjena:** katodna zaštita trupa, podvodnog dijela trupa kod svih plovila, cjevovoda, tankova i svih vrsta konstrukcija.

**Assignment:** cathodic protection of underwater hulls of all floating objects, pipe work, tanks and all kinds of construction

# Al-anode

Gustoća / Density:	2,7 g/cm
Kapacitet / Capacity:	max.2750 Ah/kg
Trošenje / Spending:	0,36 mg/h
Potencijal / Potential:	1100mV (Ag/AgCl)
Sastav / Composition:	

Chemical composition in %						
ANODE	Max. allowable impurities in %					Al remainder
	Zn 0,35 - 1	Mg 0,001 - 0,03 max	Si 0,1 max	Cu 0,0003 max	Al ostalo	
CARRIER	Steel plate E.0345V					

**Namjena:** katodna zaštita trupa, podvodnog dijela trupa kod svih plovila, cjevovoda, tankova i svih vrsta konstrukcija.

**Assignment:** cathodic protection of underwater hulls of all floating objects, pipe work, tanks and all kinds of construction

## Ispravan odabir anode

TRUP	UNUTARNJI MOTORI				VANBRODSKI MOTORI
	DRVO	STAKLOPLASTIKA	ALUMINIJ	ČELIK	SVI
Slatka voda	Aluminij	Aluminij/Magn.	Aluminij	Aluminij/Magn.	Aluminij/Magn.
Slatka voda Slankasta / bočata	Cink / Aluminij	Cink / Aluminij	Cink / Aluminij	Cink / Aluminij	Aluminij
Morska voda	Cink / Aluminij	Cink / Aluminij	Cink / Aluminij	Cink / Aluminij	Aluminij

## Tehničke karakteristike

tip anode / type anode	Zn	Al
specifična težina g/cm <sup>3</sup> / density g/cm <sup>3</sup>	7,14	2,80
elektrokapacitet AH/kg / current capacity AH/kg	780	2750
efikasnost / current efficiency	95%	95%
potrošnja pri proizvodnji 1A/ god. kg / alloy consumed to produce 1 A/year kg	11,20	3,2
potencijal m -V/AG/AGCL / potential m -V/AG/AGCL	-1100	-1150

## Zaštitni potencijal prema nekim najčešćim metalima

bronca	crni čelik	nehrađajući čelik	mesing	aluminij
-400 mV (AG/AGCL)	-800 mV (AG/AGCL)	-200-400 mV (AG/AGCL)	-550 mV (AG/AGCL)	-800-1100 mV (AG/AGCL)

Sjedište i maloprodaja naših proizvoda je u zemljopisnom centru Splita - u Velebitskoj 11. Lokacija se nalazi na početku jedne od 4 glavne paralelne splitske prometnice i posjeduje vlastiti parking.



Proizvodni pogon se nalazi u Bročancu, 25 km udaljenom od centra grada ili 3 km od izlaza Vučevica na autoputu Split - Zagreb. U mogućnosti smo u roku 12 sati isporučiti protektore u bilo koje hrvatsko brodogradilište ili marinu.



Kontrolu kvalitete naših proizvoda vrši jedina ustanova u državi odobrena od Hrvatskog registra brodova, a to je Kemijsko tehnološki fakultet Splitskog sveučilišta. Tu se vrši kontrolna analiza kemijskog sastava a u našem ispitnom laboratoriju se vrši svakodnevno testiranje tako da je prije dolaska do kupca svakoj šarži lijevanja ispitana efikasnost.

# DANG

## ANODE







Sirovina spremna za izradu anoda



Odljevci prije konačne obrade

Stalna kontrola kvalitete osnova je našeg dugogodišnjeg uspješnog rada. Certificirani Hrvatskog registra brodova koje posjedujemo su priznati od strane vodećih svjetskih kuća kao što su Lyod Register, Bureau Veritas i dr. Certificat ISO9002 izdan od DNV-GL-a.

Ispunjavanje svih zahtjeva o kvaliteti, brzina isporuke i realne cijene je ono čime su naši kupci izuzetno zadovoljni.

Naša ponuda je kompletna - od izrade projekta katodne zaštite, izrade anoda do testiranja anoda u laboratorijskim uvjetima, kontrole katodne zaštite na plovilu pa do dostave.

Projekt katodne zaštite je segment naše ponude na koji smo posebno ponosni, a prihvaćen je od konstrukcijskih odjela naših brodogradilišta. Uz izradu kompletnog projekta katodne zaštite stojimo na usluzi savjetom svakom brodaru.



Testiranje efikasnosti anoda u našoj maloprodaji u laboratorijskim uvjetima



Sa aparatom za mjerenje elektropotencijala možemo jednostavno izmjeriti da li protektori "rade" ili ne na plovilu u moru

Iz našeg proizvodnog programa nudimo tri različite vrste proizvoda od cinka:

**cink anode za daljnju obradu**

**cink protektore OFF SHORE programa (za velike brodove, tankove, platforme i cjevovode)**

**cink protektore YACHT programa za manje brodice i jahte**

Proizvodimo gotovo sve oblike odljevaka i u aluminiju koji je u svijetu sve zastupljeniji kao anodni materijal zbog male težine i dugotrajne zaštite plovila čime se ostvaruju uštede u gorivu i održavanju. U ponudi imamo aluminijske anode OFF SHORE i YACHT programa.



Ovako izgleda potpuno "istrošena" anoda



Naše anode na 60 m jahti na remontu





Off shore anode spremne za isporuku

Naši proizvodni kapaciteti su cca 3000 kg cink anoda ili 800 kg aluminijskih anoda dnevno što daleko nadmašuje potrebe hrvatske brodogradnje i remontnih brodogradilišta.



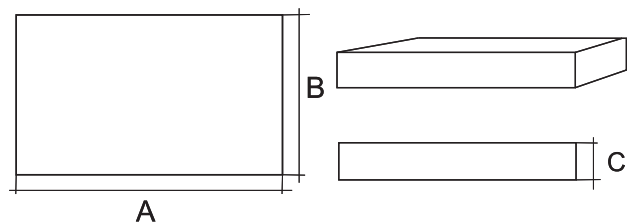


## ARTIKAL 01 - oblik ploče

Pločasti oblik za opću upotrebu za zaštitu svih vrsta konstrukcija, galvanizaciju ili dalju obradu.

Plate shape for general application on all kinds of construction.

Kb. 01



Kb. 01	Opis	Približne dimenzije Approx. dimensions			Približna težina Approx. weight +/-3%
		A	B	C	
01 - A	Ploča	1100	200	10	cca 15,00 kg
01 - B	Ploča	800	200	10	cca 11,00 kg
01 - C	Ploča	600	200	20	cca 17,00 kg
01 - D	Ploča	600	200	10	cca 8,50 kg
01 - E	Ploča	300	250	25	cca 14,00 kg
01 - F	Ploča	250	250	25	cca 11,00 kg
01 - G	Ploča	205	200	25	cca 9,00 kg
01 - H	Ploča	200	100	20	cca 4,00 kg
01 - I	Ploča	160	50	20	cca 1,10 kg
01 - J	Ploča	130	100	25	cca 2,50 kg
01 - K	Pločica	115	40	15	cca 0,40 kg
01 - L	Pločica	80	50	25	cca 0,50 kg
01 - M	Pločica	50	60	25	cca 0,50 kg
01 - N	Pločica	35	55	15	cca 0,15 kg
01 - O	Ploča	200	150	25	cca 5,35 kg
01 - P	Ploča	1200	20	25	cca 42,50 kg
01 - R	Ploča	135	75	25	cca 1,2 kg
01 - S	Ploča	200	250	25	cca 8,6 kg

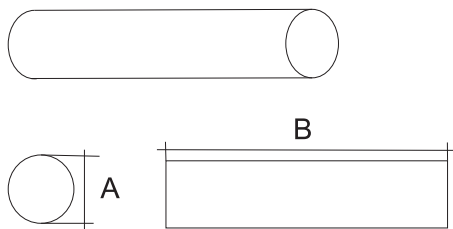
And all other dimensions on demand / sve ostale dimenzije na zahtjev



## ARTIKAL 02 - oblik šipke

Cilindrični oblik za viseće anode u periodu mirovanja plovila ili za opću upotrebu.

Cylindrical shape for general application setting out in berthing periods.



Kb. 02	Opis	Približne dimenzije Approx. dimensions			Približna težina Approx. weight +/-3%
		A	B	C	
02 - A	Šipka	10	100		0,05 kg
02 - B	Šipka	15	90		0,13 kg
02 - C	Šipka	20	230		0,60 kg
02 - D	Šipka	25	200		0,70 kg
02 - E	Šipka	30	230		1,20 kg
02 - F	Šipka	40	200		1,70 kg
02 - G	Šipka	50	400		6,30 kg
02 - R	Tuljak	60	300		6,00 kg
02 - H	Tuljak	80	300		10,00 kg
02 - I	Ploča	230	30		9,40 kg
02 - J	Tuljak	170	70		12,00 kg
02 - M	Ploča	205	25		5,90 kg
02 - O	Tuljak	150	150		11,00 kg
02 - P	Tuljak	80	100		3,00 kg
02 - T	Ploča	295	30		14,00 kg
02 - U	Tuljak	100	80		4,47 kg

And all other dimensions on demand / sve ostale dimenzije na zahtjev

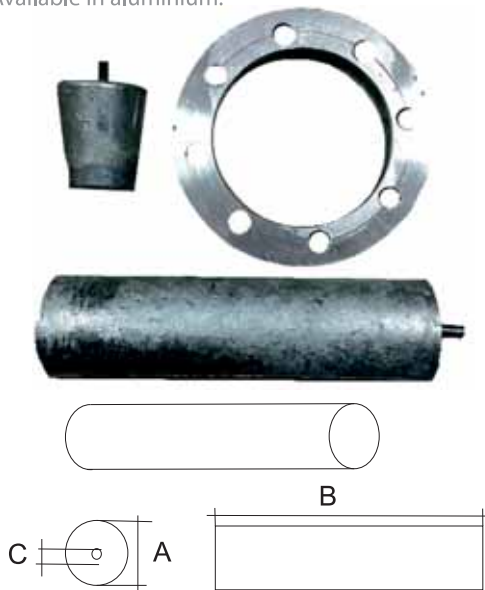


### ARTIKAL 02 - okrugli oblik

Zn anode za zaštitu usisa pumpi - kao flande te za zaštitu svih vrsta plovnih objekata u stanju mirovanja - kao viseće anode  
Dostupno i kao aluminijske anode i ostale dimenzije na zahtjev.

Protection of pump and of all kinds of floating objects. Available in aluminium.

Kb. 02



Kb. 02	Opis	Približne dimenzije Approx. dimensions				Približna težina Approx. weight +/-3%	
		A	B	C		Zn	Al
02 - H	Tuljak	80	300		Viseći	10,00 kg	
02 - P	Tuljak	80	100		Viseći	3,00 kg	
02 - R	Tuljak	80	150		Viseći	5,00 kg	
02 - N	Flanda	240	17	30		9,45 kg	
02 - K	Flanda	185	95	20		2,60 kg	
02 - L	Flanda	140	50	20		1,80 kg	
02 DN150	Flanda	290	200	20			
02 DN	Flanda	280	180	25			
02 DN20	Flanda	275	205	20			
02 DN85	Flanda	234	162	20			
02 Fly	Flanda	170	152	35			

Dostupno i u aluminiju i ostalim dimenzijama na zahtjev  
Available in Aluminium and all other dimensions on demand

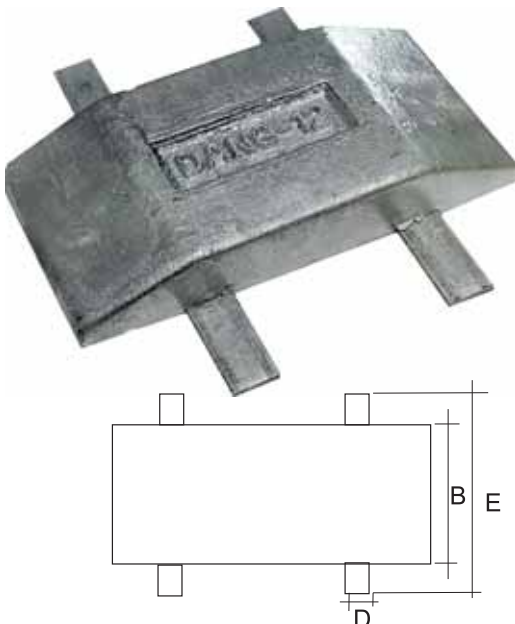
### ARTIKAL 03 - trapezni oblik

#### Pričvršćenje varenjem na četiri mjesta

Zn anode za zaštitu kormila i trupa svih vrsta plovila i za zaštitu svih vrsta 030metalnih konstrukcija.  
Dostupno i kao aluminijske anode i ostale dimenzije na zahtjev.

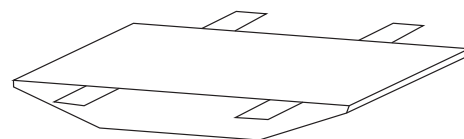
Protection of rudder and hulls of all kinds of floating objects. Available in aluminium.

Kb. 03



Kb. 03	Opis	Približne dimenzije Approx. dimensions					Približna težina Approx. weight +/-3%	
		A	B	C	D	E	Zn	Al
03 - D	Trapez	300	150	40	30	270	cca 8kg	cca 3kg
03 - E	Trapez	300	155	40	30	270	cca 10kg	cca 3,8kg
03 - F	Trapez	300	150	45	30	270	cca 12kg	cca 4,6kg
03 - G	Trapez	300	150	50	30	270	cca 13kg	cca 5kg
03 - H	Trapez	500	120	40	30	240	cca 17kg	cca 6,5kg
03 - I	Trapez	440	150	50	30	270	cca 20kg	cca 7kg
03 - J	Trapez	820	120	35	30	240	cca 27kg	cca 10kg
03 - K	Trapez	1220	116	106	30	250	cca 98kg	cca 37kg
03 - L	Trapez	530	130	80	30	250	cca 30kg	cca 11,4kg
03 - 16	Trapez	250	150	60	30	270	cca 16kg	cca 6kg
03 - 39	Trapez	930	150	40	50	270	cca 39kg	cca 15kg
03 - 31	Trapez	800	140	40	30	260	cca 31kg	cca 11,8kg

Dostupno i u aluminiju i ostalim dimenzijama na zahtjev  
Available in Aluminium and all other dimensions on demand



### ARTIKAL 03 - trapezni oblik

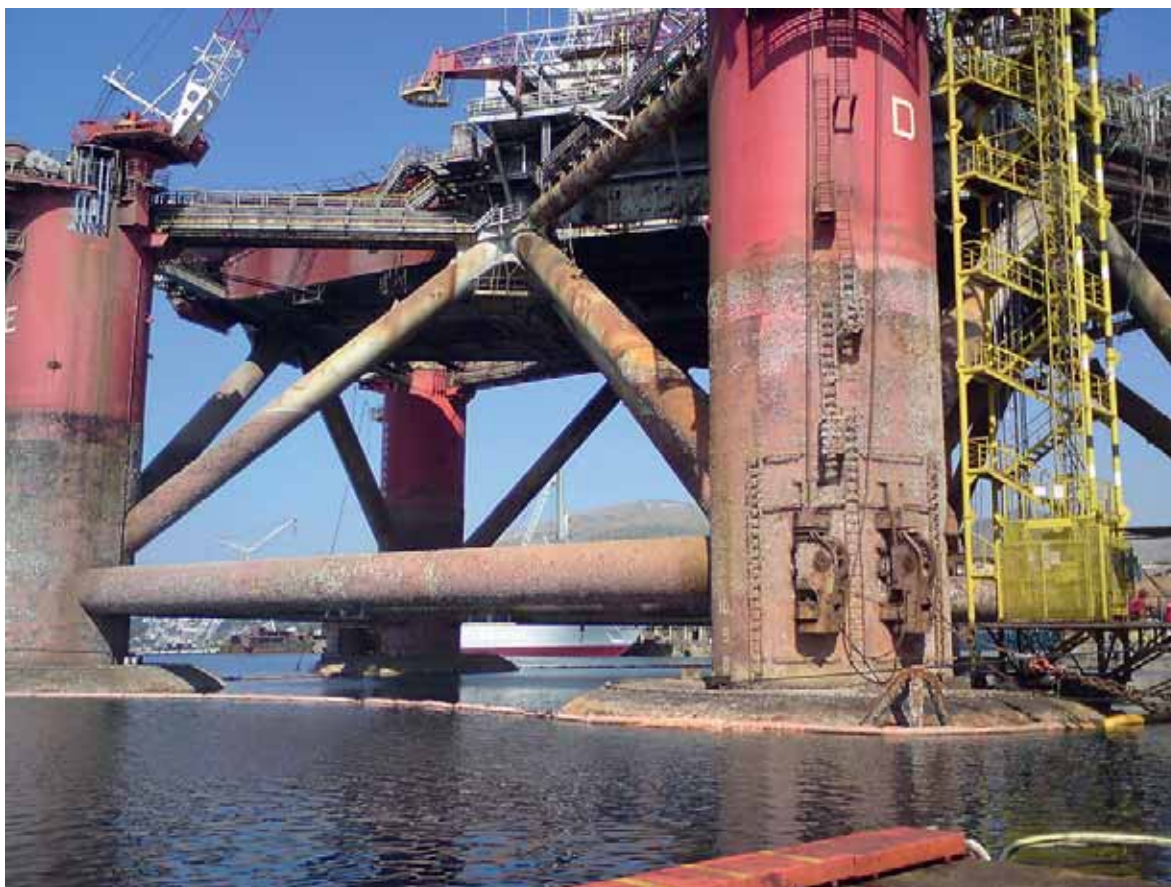
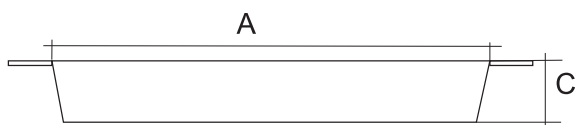
**Pričvršćenje varenjem na dva mjesta ili vijcima na zahtjev kupca. (zadati razmak rupa)**  
Anoda iz cinka za zaštitu balastnih tankova i trupa.

Protection of rudder and hulls of all kinds of floating objects. Available in Aluminium.



Kb. 03	Opis	Približne dimenzije Approx. dimensions					Približna težina Approx. weight +/-3%	
		A	B	C	D	E	Zn	Al
03 - A	Trapez	150	50	25	30	250	cca 1,5 kg	cca 0,6 kg
03 - B	Trapez	150	100	40	30	250	cca 4 kg	cca 1,5 kg
03 - C	Trapez	300	80	45	30	420	cca 6 kg	cca 2,3 kg
03 - H	Trapez	500	120	40	30	240	cca 17 kg	cca 6,5 kg
03 - I	Trapez	440	150	50	30	270	cca 20 kg	cca 7 kg
03 - M	Trapez	300	80	70	30	420	cca 12 kg	cca 4,6 kg
03 56	Trapez	300	90	30	30	420	cca 5,6 kg	cca 2,1 kg
03 14	Trapez	460	100	55	30	580	cca 14 kg	cca 5,3 kg
03 20	Trapez	460	140	60	40	580	cca 20 kg	cca 7 kg
03 17	Trapez	500	70	70	fi10	600	cca 17,5 kg	cca 6,6 kg
03 17	Trapez	600	90	45	40	720	cca 17 kg	cca 6,5 kg
03 13	Trapez	600	55	55	30	720	cca 13 kg	cca 5 kg

Dostupno i u aluminiju i ostalim dimenzijama na zahtjev  
Available in Aluminium and all other dimensions on demand





### ARTIKAL 03t - trapezni oblik

#### Pričvršćenje vijcima.

ili varenjem na dva mjesta

(kod narudžbe navesti razmak rupa i oblik nosača).

#### Zaštita balastnih tankova

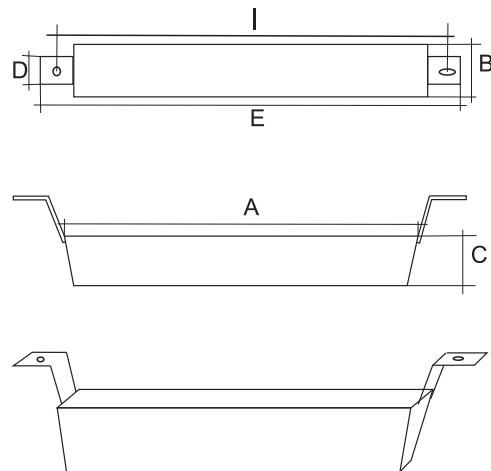
Dostupno i od aluminija.

Protection of balast water tanks.  
Available in aluminium.



Kb. 03t	Opis	Približne dimenzije Approx. dimensions						Približna težina Approx. weight +/-3%	
		A	B	C	D	E	I	Zn	Al
03t - A	Trapez	150	50	25	30	250	200	cca 1,5 kg	cca 0,5 kg
03t - B	Trapez	300	90	30	30	400	350	cca 5 kg	cca 1,9 kg
03t - C	Trapez	205	76	70	30	355	300	cca 6 kg	cca 2,2 kg
03t - D	Trapez	305	76	70	30	450	390	cca 9 kg	cca 4 kg
03t - E	Trapez	500	150	44	30	650	590	cca 20 kg	cca 7 kg
03t - F	Trapez	1000	50	50	8	1120	1060	cca 17 kg	cca 6,5 kg
03t - G	Trapez	1200	150	80	30	1320	1250	cca 22 kg	cca 8,3 kg
03t - H	Trapez	1200	150	90	30	1320	1250	cca 30 kg	cca 11,4 kg
03t - J	Trapez	300	80	80	30	440	380	cca 14 kg	cca 5,3 kg

Dostupno i u aluminiju i ostalim dimenzijama na zahtjev  
Available in Aluminium and all other dimensions on demand



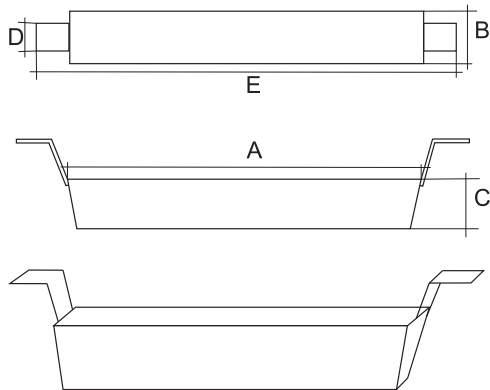
Kb. 03t



### ARTIKAL 03 AI - trapezni oblik

#### Pričvršćenje varenjem na dva mjesta

Aluminijske anode za zaštitu tankova i trupa  
Dostupno i od cinka



Kb. 03AI	Opis	Približne dimenzije Approx. dimensions					Približna težina Approx. weight +/-3%	
		A	B	C	D	E	Zn	Al
03AI - 2	Trapez	300	60	40	50	400	cca 5 kg	cca 2 kg
03AI - 4	Trapez	400	90	40	50	500	cca 10 kg	cca 4 kg
03AI - 5	Trapez	605	55	55	8	725	cca 13 kg	cca 5 kg
03AI - 6	Trapez	600	90	40	50	700	cca 15 kg	cca 6 kg
03AI - 12	Trapez	1200	90	40	50	1300	cca 30 kg	cca 11,5 kg
03AI - 15	Trapez	930	150	40	50	1030	cca 39 kg	cca 15 kg

I sve ostale dimenzije na zahtjev  
And all other dimensions on demand

Kb. 03AI

### ARTIKAL 04 - kapljasti oblik

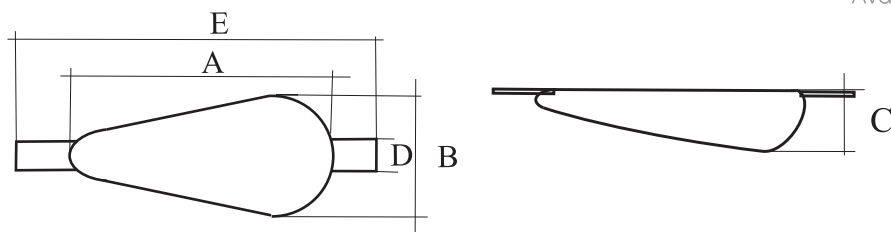
#### Pričvršćenje varenjem (ili vijcima).

Zn anode za zaštitu kormila i trupa svih vrsta plovila i  
za zaštitu svih vrsta metalnih konstrukcija.  
Dostupno u aluminiju.

Zn anodes for protection of sterns and rudder.

Kb. 04	Opis	Približne dimenzije Approx. dimensions					Približna težina Approx. weight +/-3%	
		A	B	C	D	E	Zn	Al
04 - F	Kaplja	220	150	40	30	320	cca 6 kg	cca 2,2 kg
04 - G	Kaplja	250	150	40	30	350	cca 8 kg	cca 3 kg
04 - H	Kaplja	280	160	45	30	380	cca 10 kg	cca 3,8 kg
04 - I	Kaplja	290	160	55	30	390	cca 12 kg	cca 4,6 kg

Available in Aluminium



Kb. 04

## ARTIKAL 01 - oblik ploče

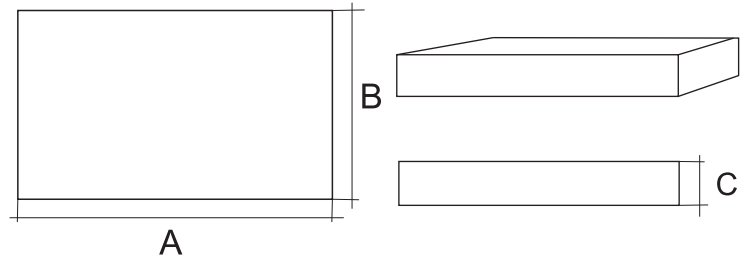
«Kockice» za opću upotrebu za zaštitu svih vrsta plovila i podvodnih konstrukcija.

Plate shape for general application on all kinds of boat and underwater construction.

Kb. 01



Kb. 01	Opis	Približne dimenzije Approx. dimensions				Približna težina Approx. weight +/-3%
		A	B	C	D	
01 - KR	Pločica s rupom	115	40	15		cca 0,4 kg
01 - LR	Pločica s rupom	80	50	25		cca 0,5 kg
01 - MR	Pločica s rupom	50	60	25		cca 0,5 kg
01 - NR	Pločica s rupom	35	55	15		cca 0,15 kg
01 - LŽ	Pločica sa žicom	80	50	25		cca 0,5 kg
01 - NŽ	Pločica sa žicom	35	55	15		cca 0,15 kg



## ARTIKAL 04 - kapljasti oblik

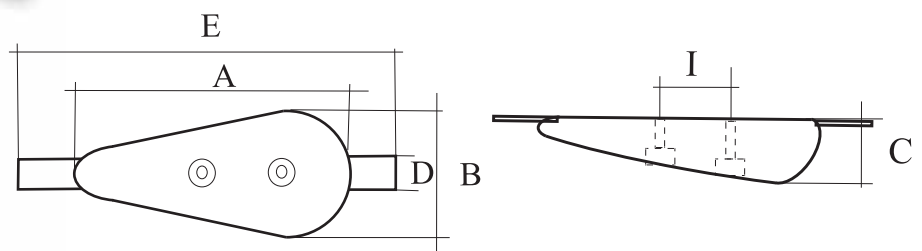
Zn anode za zaštitu kormila i trupa svih vrsta plovila i za zaštitu svih vrsta metalnih konstrukcija. Pričvršćene varenjem (ili vijcima). Dostupno u aluminiju.

Zn anodes for protection of sterns and rudder.

Kb. 04



Kb. 04	Opis	Približne dimenzije Approx. dimensions						Približna težina Approx. weight +/-3%
		A	B	C	D	E	I	
04 - a	Kaplja	50	30	15				0,10 kg
04 - A	Kaplja	90	50	15			33	0,25 kg
04 - B	Kaplja	145	40	22			52	0,50 kg
04 - C	Kaplja	132	65	25			53	1,00 kg
04 - D	Kaplja	150	90	25	30	250		2,00 kg
04 - E	Kaplja	160	95	40	30	260		2,80 kg





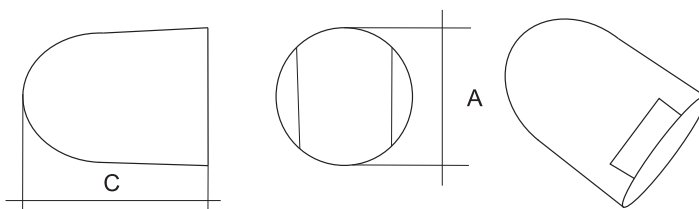
### ARTIKAL 05 - sirovina za matice

Tuljci za dalju obradu - za izradu matice - za zaštitu osovine i propele.

Propeller protection.



Kb. 05	Opis	Približne dimenzije Approx. dimensions		Približna težina Approx. weight +/-3%
		A	C	
05 - A	tuljak	Ø 60	70	cca 1,10 kg
05 - B	tuljak	Ø 50	60	cca 0,50 kg
05 - C	tuljak	Ø 40	50	cca 0,35 kg
05 - D	tuljak	Ø 30	30	cca 0,15 kg



Kb. 05

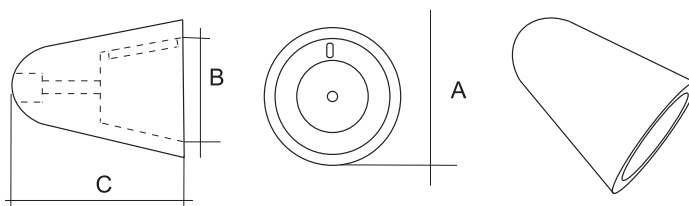
### ARTIKAL 05K - konusni dosjed

Zaštita brodske osovine (propele) - konusni tip. Radice

Protection of propeller and shaft. Conic type Radice.



Kb. 05K	Opis	Približne dimenzije Approx. dimensions			Približna težina Approx. weight +/-3%
		A	B	C	
05K - E	osovina Ø22/25	33	25	39	cca 0,15 kg
05K - F	osovina Ø30	42	32	53	cca 0,30 kg
05K - G	osovina Ø35	46	38	61	cca 0,30 kg
05K - H	osovina Ø40	51	42	68	cca 0,45 kg
05K - I	osovina Ø45	61	48	76	cca 0,45 kg
05K - J	osovina Ø50	73	57	84	cca 1,10 kg
05K - K	osovina Ø55	75	65	87	cca 1,50 kg
05K - L	osovina Ø60	82	71	98	cca 1,70 kg



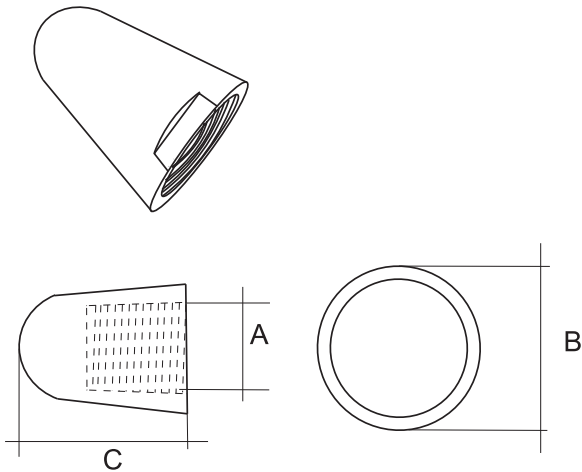
Kb. 05K

### ARTIKAL 05N - cink s navojem

Zaštita brodske osovine (propele) - matica.

Protection of propeller and shaft.

Kb. 05N



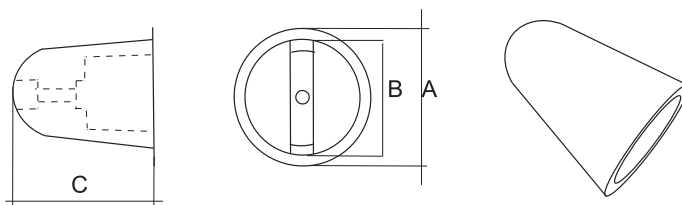
Kb. 05N	Opis	Približne dimenzije Approx. dimensions			Približna težina Approx. weight +/-3%
		A	B	C	
05N - 00	navoj	M10	30	32	cca 0,14 kg
05N - 01	navoj	M12	30	32	cca 0,14 kg
05N - 02	navoj	14 x 1,50	30	32	cca 0,14 kg
05N - 03	navoj	14 x 1,50	40	43	cca 0,25 kg
05N - 04	navoj	16 x 1,50	30	32	cca 0,14 kg
05N - 05	navoj	16 x 1,50	40	43	cca 0,25 kg
05N - 06	navoj	16 x 2,00	40	43	cca 0,25 kg
05N - 07	navoj	16 x 2,00	30	32	cca 0,14 kg
05N - 08	navoj	18 x 1,50	40	43	cca 0,25 kg
05N - 09	navoj	18 x 1,50	50	48	cca 0,32 kg
05N - 10	navoj	18 x 1,75	40	43	cca 0,25 kg
05N - 11	navoj	18 x 2,00	40	43	cca 0,25 kg
05N - 12	navoj	18 x 2,50	40	43	cca 0,25 kg
05N - 13	navoj	20 x 1,50	40	43	cca 0,25 kg
05N - 14	navoj	20 x 1,50	50	48	cca 0,32 kg
05N - 15	navoj	20 x 2,00	40	43	cca 0,25 kg
05N - 16	navoj	20 x 2,50	50	48	cca 0,32 kg
05N - 17	navoj	20 x 2,50	40	43	cca 0,25 kg
05N - 18	navoj	20 x 2,00	40	43	cca 0,25 kg
05N - 19	navoj	22 x 2,00	40	43	cca 0,25 kg
05N - 20	navoj	22 x 1,50	40	43	cca 0,25 kg
05N - 21	navoj	22 x 2,50	50	48	cca 0,32 kg
05N - 22	navoj	22 x 2,50	40	43	cca 0,25 kg
05N - 23	navoj	24 x 1,50	40	43	cca 0,25 kg
05N - 24	navoj	24 x 2,00	40	43	cca 0,20 kg
05N - 25	navoj	24 x 2,00	50	48	cca 0,32 kg
05N - 26	navoj	24 x 2,50	40	43	cca 0,20 kg
05N - 27	navoj	24 x 2,50	50	48	cca 0,30 kg
05N - 28	navoj	26 x 1,50	50	48	cca 0,30 kg
05N - 29	navoj	26 x 2,00	50	48	cca 0,30 kg
05N - 30	navoj	26 x 2,00	40	43	cca 0,20 kg
05N - 31	navoj	26 x 2,50	50	48	cca 0,30 kg
05N - 32	navoj	27 x 2,00	50	48	cca 0,30 kg
05N - 33	navoj	30 x 2,00	50	48	cca 0,30 kg
05N - 34	navoj	33 x 2,00	50	48	cca 0,30 kg
05N - 35	navoj	36 x 3,00	60	64	cca 0,80 kg
05N - 36	navoj	40 x 3,00	60	64	cca 0,80 kg
05N - 37	navoj	45 x 3,00	60	64	cca 0,80 kg
05N - 38	navoj	1" W	60	64	cca 0,80 kg
05N - 39	navoj	1/2" W	50	48	cca 0,30 kg
05N - 40	navoj	3/4" W	50	48	cca 0,30 kg

### ARTIKAL 05MTF - tip MTF

Zaštita brodske osovine (propele). Tip MTF.  
Protection of propeller and shaft. Type MTF.



Kb. 05 MTF	Opis	Približne dimenzije Approx. dimensions			Približna težina Approx. weight +/-3%
		A	B	C	
05MTF - A	osovina 20-30	38	29	38	cca 0,11 kg
05MTF - B	osovina 35-50	52	40	50	cca 0,25 kg
05MTF - C	osovina 50-100	66	46	73	cca 0,76 kg



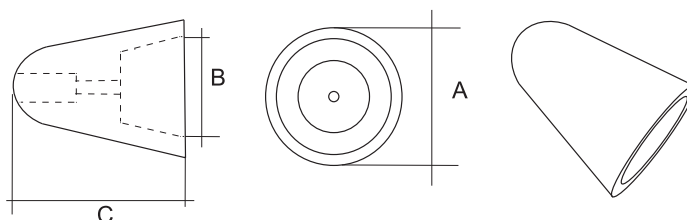
Kb. 05MTF

### ARTIKAL 05 RIVA

Zaštita brodske osovine (propele) - matica tip RIVA  
Protection of propeller and shaft. Conic type.



Kb. 05RI	Opis	Približne dimenzije Approx. dimensions			Približna težina Approx. weight +/-3%
		A	B	C	
05RI - A	osovina 20-30	Ø 38	25	38	cca 0,17 kg
05RI - B	osovina 35-50	Ø 52	36	50	cca 0,33 kg



Kb. 05RI

### ARTIKAL 05 FLEX

Zaštita broskog vijka (propele) - tip MAX prop.  
Protection of propeller and shaft.



Kb. 05 FLEX	Opis	Približne dimenzije Approx. dimensions			Približna težina Approx. weight +/-3%
		A	B	C	
05 FLEX31	Podloška	31,7	13,3	6	
05 FLEX69	kapa	69,5	31		

Kb. 05 FLEX



### ARTIKAL 05S - šesterokutni dosjed

Zaštita brodske osovine (propele) / šesterokutni tip. Radice.

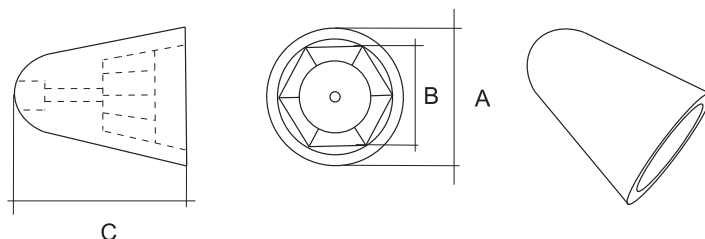
Protection of propeller and shaft.



Kb. 05S

Kb. 05S	Opis	Približne dimenzije Approx. dimensions			Približna težina Approx. weight +/-3%
		A	B	C	
05S - E	osovina Ø22/25	34	o.k. 20	39	cca 0,10 kg
05S - F	osovina Ø30	43	o.k. 25	53	cca 0,30 kg
05S - G	osovina Ø35	46	o.k. 29	62	cca 0,40 kg
05S - H	osovina Ø40	52	o.k. 36	67	cca 0,45 kg
05S - I	osovina Ø45	61	o.k. 41	76	cca 0,60 kg
05S - J	osovina Ø50	73	o.k. 46	84	cca 1,00 kg
05S - K	osovina Ø55	75	o.k. 50	87	cca 1,20 kg
05S - L	osovina Ø60		o.k. 55		cca 1,70 kg

Ostale dimenzije na zahtjev  
Other dimensions on demand



### ARTIKAL 05 FERETI

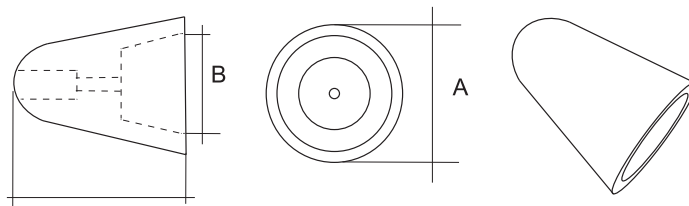
Zaštita brodske osovine (propele) - matica tip FERETI.

Protection of propeller and shaft. Type FERETI.



Kb. 05F

Kb. 05F	Opis	Približne dimenzije Approx. dimensions			Približna težina Approx. weight +/-3%
		A	B	C	
05F - A	Fereti 680	Ø155	116	122	cca 12,00 kg
05F - B	osovina 40	Ø 51	35	67	cca 0,50 kg
05F - C	osovina 45	Ø 61	41	75	cca 0,90 kg
05F - D	osovina 50	Ø 54	45	73	cca 0,63 kg
05F - E	osovina 55 RIVARAMA	Ø 59	40	88	cca 1,10 kg
05F - F		Ø 68	55	95	cca 1,30 kg



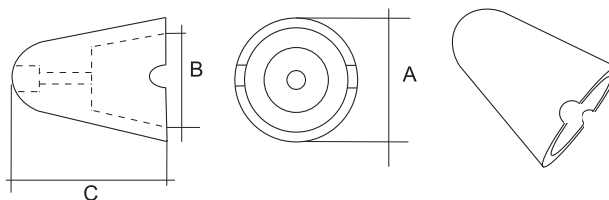
### ARTIKAL 05 SOLE

Zaštita brodske osovine (propele) - tip SOLE.

Protection of propeller and shaft. Type SOLE.



Kb. 05 SOLE	Opis	Približne dimenzije Approx. dimensions			Približna težina Approx. weight +/-3%
		A	B	C	
05SOLE - A	osovina Ø25	32	24	39	cca 0,13 kg
05SOLE - B	osovina Ø30	37	26	46	cca 0,19 kg
05SOLE - C	osovina Ø35-40	47	36	60	cca 0,37 kg
05SOLE - D	osovina Ø45-50	55	45	70	cca 0,61 kg
05SOLE - E	osovina Ø60	65	50	80	cca 0,80 kg



Kb. 05 SOLE

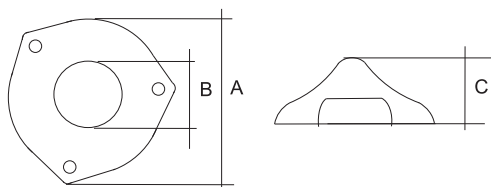
### ARTIKAL 05 MAX

Zaštita broskog vijka (propele) - tip MAX prop.

Protection of propeller and shaft.



Kb. 05 MAX	Opis	Približne dimenzije Approx. dimensions			Približna težina Approx. weight +/-3%
		A	B	C	
05MAX - 01	3 rupe	65	Ø38	42	cca 0,28 kg
05MAX - 02	3 rupe	72	Ø42	43	cca 0,38 kg
05MAX - 03	3 rupe	84	Ø46	60	cca 0,60 kg
05MAX - 04	3 rupe	100	Ø52	61	cca 1,10 kg
05MAX - 05	prsten	92	Ø42	25	cca 0,62 kg
05MAX - 06	prsten	92	Ø46	25	cca 0,60 kg
05MAX - 07	6 rupa	61	Ø39	38	cca 0,30 kg
05MAX - 08	6 rupa	68	Ø44	43	cca 0,41 kg
05MAX - 09	6 rupa	80	Ø47	55	cca 0,58 kg
05MAX - 10	3 rupe	60	Ø39	38	cca 0,30 kg
05MAX - 11	3 rupe	67,7	Ø43,6	42,8	cca 0,55 kg
05MAX - 12	2 rupe	36	12	51	cca 0,20 kg



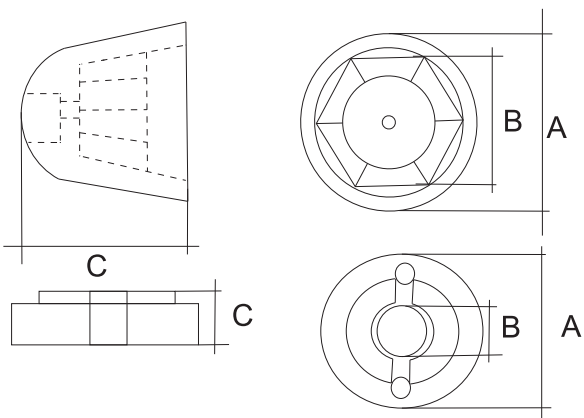
Kb. 05 MAX

## ARTIKAL 05T - za trastera

Zaštita bočnih potisnika.

Bow thruster protection.

Kb. 05 T



Kb. 05 T	Opis	Približne dimenzije Approx. dimensions			Približna težina Approx. weight +/-3%
		A	B	C	
05T - A	SIDEPower-SLEIPNER orig.code.101180	42	o.k. 25	34	cca 0,16 kg
05T - B	SIDEPower-SLEIPNER ORIG.CODE.21180	45	o.k. 19,5	20	cca 0,12 kg
05T - C	AZBE	53	22	54	cca 0,48 kg
05T - D	BE	63	41	90	cca 1,10 kg
05T - E	VETUS 3kW ORIG.CODE.BP129	40	20	24	cca 0,06 kg
05T - F	VETUS kgf 25 ORIG.CODE BP1221	38	17	10	cca 0,04 kg
05T - G	VETUS kgf 35/55 ORIG.CODE BP1126	50	15	17	cca 0,14 kg
05T - H	VETUS kgf 75/95 ORIG.CODE BP1185	56	15	15	cca 0,14 kg
05T - I	QUICK BTQ 2500	57	o.k. 25	45	cca 0,32 kg
05T - J	QUICK BTQ 18500	49	o.k. 20,5	29	cca 0,24 kg
05T - K	QUICK BTQ 14000	48	o.k. 18	30	cca 0,22 kg
05T - L	SIDEPower-SLEIPNER ORIG.CODE 201180	46	o.k. 24,5	41	cca 0,24 kg
05T - M	SIDEPower-SLEIPNER ORIG.CODE 61180	26		20	
05T - N	SIDEPower-SLEIPNER ORIG.CODE 31180	25,6		15	
05T - O	VOLVO ORIG.CODE 41100098	28			

## ARTIKAL 05 GORI

Zaštita brodske osovine (propele) - matica tip GORI PROP

Protection of propeller and shaft. Type GORI PROP

Kb. 05GORI



Kb. 05 GORI	Opis	Približne dimenzije Approx. dimensions			Približna težina Approx. weight +/-3%
		A	B	C	
05 GA	Trokut orig.cod.14072100	34	20	34	cca 0,04 kg
05 GB	Trokut orig.cod.14074100	44	20	50	cca 0,09 kg
05 GC	Trokut orig.cod.14074511	48	28	55	cca 0,28 kg
05 GD	Prsten orig.cod.1553000	54	34	55	cca 0,85 kg
05 GE	Prsten orig.cod.15527500	64	40	65	cca 0,35 kg
05 GF	Prsten orig.cod.15670000	74	45	75	cca 0,62 kg
05 GG	Prsten orig.cod.15539500	78	48	75	cca 0,93 kg



### ARTIKAL 05V - Vetus

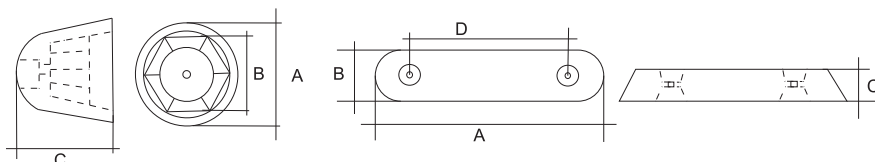
Zaštita brodske osovine (propele) - matica tip VETUS.

Protection of propeller and shaft. Type VETUS.



Kb. 05V	Opis	Približne dimenzije Approx. dimensions				Približna težina Approx. weight +/-3%
		A	B	C	D	
05V - A	matica BP195E	60	o.k. 25	40		cca 0,44 kg
05V - B	matica 1210	50	o.k. 24,5	41		cca 0,38 kg
05V - C	kapa	68	56	55		cca 0,64 kg
05V - D	kapa	84	56	52		cca 0,95 kg
05V - E	kapa	55	o.k. 28	47		cca 1,00 kg
05V - F	krmeni tip.8	78	47	45		cca 1,03 kg
05V - G	krmeni tip	150	60	25	80	cca 0,97 kg
05V - H	krmeni tip	230	65	28	140	cca 2,30 kg
05V - I	krmeni tip	300	55	30	200	cca 2,70 kg

Kb. 05V



### ARTIKAL 05 CIL - Reggiani

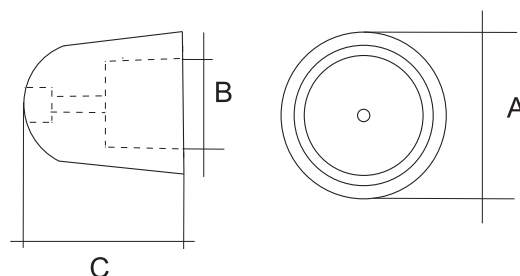
Zaštita brodske osovine (propele) - matica tip REGGIANI.

Protection of propeller and shaft. Type REGGIANI.



Kb. 05 CIL	Opis	Približne dimenzije Approx. dimensions			Približna težina Approx. weight +/-3%
		A	B	C	
05CIL - A	osovina 25	34	20	34	cca 0,13 kg
05CIL - B	osovina 30	44	20	50	cca 0,33 kg
05CIL - C	osovina 35	48	28	55	cca 0,40 kg
05CIL - D	osovina 40	54	34	55	cca 0,50 kg
05CIL - E	osovina 45	64	40	65	cca 0,90 kg
05CIL - F	osovina 50	74	45	75	cca 1,50 kg
05CIL - G	osovina 55	78	48	75	cca 1,60 kg
05CIL - H	osovina 60	88	55	85	cca 2,40 kg

Kb. 05CIL

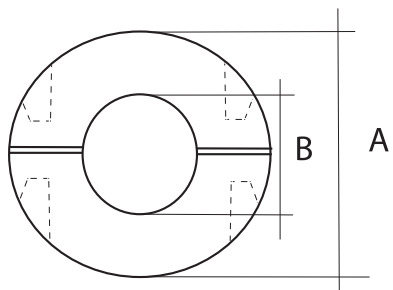
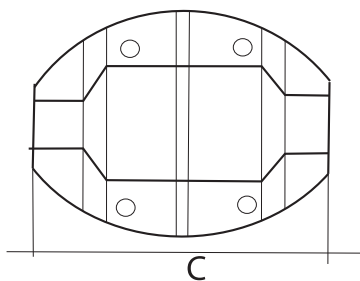


### ARTIKAL 06 - oblik kugle

Zaštita brodske osovine - pričvršćene vijcima

Shaft protection.

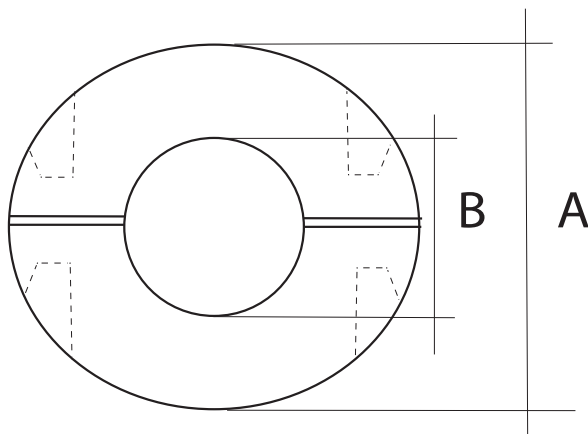
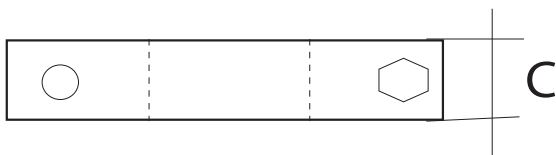
Kb. 06



Kb. 06	Opis	Približne dimenzije Approx. dimensions			Približna težina Approx. weight +/-3%
		A	B	C	
06 - 19	za osovinu	50	19	60	cca 0,47 kg
06 - 20	za osovinu	53	20	60	cca 0,48 kg
06 - 22	za osovinu	53	22	60	cca 0,48 kg
06 - 25	za osovinu	53	25	60	cca 0,45 kg
06 - 254	za osovinu	53	25,4	60	cca 0,45 kg
06 - 28	za osovinu	53	28	60	cca 0,44 kg
06 - 286	za osovinu	53	28,6	60	cca 0,44 kg
06 - 30	za osovinu	78	30	60	cca 0,83 kg
06 - 318	za osovinu	78	31,8	60	cca 0,80 kg
06 - 34	za osovinu	78	34	60	cca 0,77 kg
06 - 35	za osovinu	78	35	60	cca 0,74 kg
06 - 38	za osovinu	78	38	60	cca 0,72 kg
06 - 40	za osovinu	69	40	87	cca 1,10 kg
06 - 444	za osovinu	69	44,4	87	cca 1,00 kg
06 - 45	za osovinu	69	45	87	cca 1,00 kg
06 - 50	za osovinu	81	50	107	cca 1,70 kg
06 - 55	za osovinu	81	55	107	cca 1,50 kg
06 - 571	za osovinu	81	57,1	107	cca 1,45 kg
06 - 60	za osovinu	104	60	109	cca 3,00 kg
06 - 635	za osovinu	104	63,5	109	cca 2,90 kg
06 - 65	za osovinu	104	65	109	cca 2,80 kg
06 - 70	za osovinu	120	70	128	cca 5,90 kg
06 - 75	za osovinu	120	75	128	cca 5,50 kg
06 - 80	za osovinu	120	80	128	cca 5,30 kg
06 - 85	za osovinu	130	85	128	cca 5,00 kg
06 - 90	za osovinu	130	90	130	cca 4,9kg
06 - 100	za osovinu	185	100	160	cca 14,5 kg
06 - 110	za osovinu	185	110	160	cca 14,2 kg
06 - 115	za osovinu	185	115	160	cca 14 kg
06 - 120	za osovinu	185	120	160	cca 13,6kg
06 - 125	za osovinu	185	125	160	cca 13 kg
06 - 127	za osovinu	185	127	160	cca 12,8 kg
06 - 135	za osovinu	185	135	160	cca 12,3 kg

**ARTIKAL 07 - oblik prstena**

Zaštita brodske osovine - pričvršćene vijcima  
Shaft protection.



Kb. 07	Opis	Približne dimenzije Approx. dimensions			Približna težina Approx. weight +/-3%
		A	B	C	
07 - 19	za osovinu	52	19	18	cca 0,20 kg
07 - 22	za osovinu	52	22	18	cca 0,20 kg
07 - 25	za osovinu	57	25	20	cca 0,25 kg
07 - 254	za osovinu	57	25,4	20	cca 0,20 kg
07 - 286	za osovinu	57	28,6	20	cca 0,18 kg
07 - 30	za osovinu	58	30	20	cca 0,35 kg
07 - 318	za osovinu	58	31,8	20	cca 0,30 kg
07 - 35	za osovinu	68	35	24	cca 0,45 kg
07 - 38	za osovinu	68	38	24	cca 0,42 kg
07 - 40	za osovinu	88	40	22	cca 0,60 kg
07 - 45	za osovinu	88	45	22	cca 0,55 kg
07 - 50	za osovinu	101	50	26	cca 1,00 kg
07 - 55	za osovinu	101	55	26	cca 0,86 kg
07 - 571	za osovinu	101	57,1	26	cca 0,70 kg
07 - 60	za osovinu	105	60	34	cca 1,30 kg
07 - 635	za osovinu	105	63,5	34	cca 1,00 kg
07 - 65	za osovinu	105	65	34	cca 0,90 kg
07 - 70	za osovinu	124	70	41	cca 2,35 kg
07 - 75	za osovinu	124	75	41	cca 2,20 kg
07 - 80	za osovinu	124	80	41	cca 2,10 kg
07 - 85	za osovinu	124	85	41	cca 2,00 kg
07 - 90	za osovinu	148	90	48	cca 2,80 kg
07 - 95	za osovinu	148	95	48	cca 2,50 kg
07 - 100	za osovinu	148	100	48	cca 2,20 kg
07 - 110	za osovinu	200	110	39	cca 5,00 kg
07 - 115	za osovinu	200	115	39	cca 5,60 kg
07 - 120	za osovinu	200	120	39	cca 5,50 kg
07 - 127	za osovinu	200	127	39	cca 5,30 kg
07 - 130	za osovinu	200	130	39	cca 5,20 kg
07 - 135	za osovinu	200	135	39	cca 5,10 kg
07 - 140	za osovinu	200	140	39	cca 5,00 kg

Kb. 07

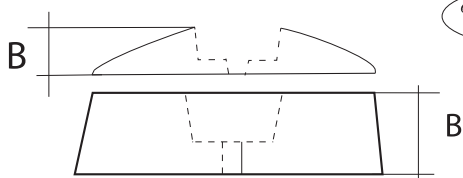
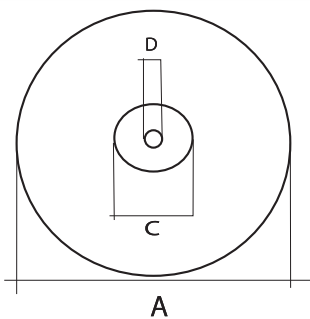


### ARTIKAL 08 - oblik tanjurić/disk

Zaštita lista kormila i flapsova - pričvršćenje vijcima.

Rudder protection.

Kb. 08



Kb. 08	Opis	Približne dimenzije Approx. dimensions				Približna težina Approx. weight +/-3%
		A	B	C	D	
08 - 50s	tanjurić tanki	50	10	22	6	cca 0,08 kg
08 - 60s	tanjurić tanki	60	12	18	6	cca 0,17 kg
08 - 70s	tanjurić tanki	70	13	22	8	cca 0,19 kg
08 - 80s	tanjurić tanki	80	13	23	8	cca 0,32 kg
08 - 90s	tanjurić tanki	90	18	30	9	cca 0,45 kg
08 - 110s	tanjurić tanki	110	19	30	9	cca 0,62 kg
08 - 125s	tanjurić tanki	125	26	35	10	cca 1,15 kg
08 - 140s	tanjurić tanki	140	26	35	13	cca 1,35 kg
08 - 200s	tanjurić tanki	200	30	38	13	cca 4,50 kg

08 - 50 sP	par s vijkom i matic.	50	10	22	6	cca 0,17 kg
08 - 60 sP	par s vijkom i matic.	60	12	18	6	cca 0,37 kg
08 - 70 sP	par s vijkom i matic.	70	13	22	8	cca 0,39 kg
08 - 90 sP	par s vijkom i matic.	90	18	30	9	cca 0,95 kg
08 - 125sP	par s vijkom i matic.	125	26	35	10	cca 2,3 kg

08 - 50h	tanjurić deblji	50	15	21	7	cca 0,15 kg
08 - 60h	tanjurić deblji	60	19	18	7	cca 0,25 kg
08 - 75h	tanjurić deblji	75	20	29	9	cca 0,30 kg
08 - 100h	tanjurić deblji	100	20	32	9	cca 0,65 kg
08 - 110h	tanjurić deblji	110	19	17	9	cca 0,80 kg
08 - 120h	tanjurić deblji	120	24	37	12	cca 1,35 kg

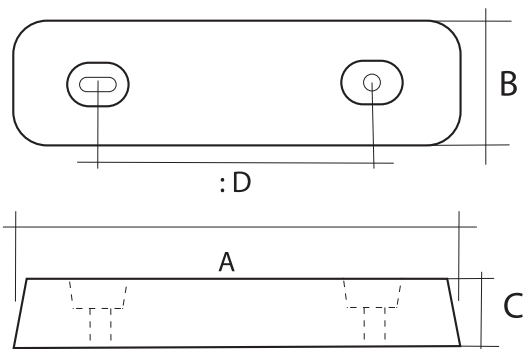
08 - 100d	ploča	100	20		10	cca 1,1 kg
08 - 125d	disk	125	38	47	13	cca 2,75 kg
08 - 135d	disk	135	47	47	13	cca 3,90 kg
08 - 140d	disk	140	35	50	15	cca 3,00 kg
08 - 160d	ploča	160	25	40	10	cca 3,5 kg
08 - 205d	ploča	205	25	40	12	cca 5,9kg
08 - 230d	ploča	230	30	40	12	cca 8,5kg

08 - 125t	disk sa čepom	125	38	47	13	sa čepom 3,00 kg
08 - 135t	disk sa čepom	135	47	47	13	sa čepom 4,10 kg
08 - 140t	disk sa čepom	140	35	50	15	sa čepom 3,10 kg

## ARTIKAL 09 - oblik ploče

Centralna anoda - pričvršćenje vijcima.

Central anode. Screwed.



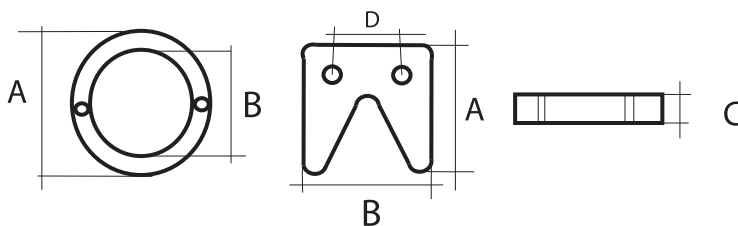
Kb. 09	Opis	Približne dimenzije Approx. dimensions				Približna težina Approx. weight +/-3%
		A	B	C	: D	
09 - A	Fairline	450	105	45	: 230	cca 10,00 kg
09 - a	Fairline	420	80	45	: 230	cca 7,00 kg
09 - B	Princess	280	80	45	: 200	cca 5,00 kg
09 - C	Sea Ray	200	100	30	: 130	cca 1,70 kg
09 - D	Riva	290	90	30	: 160	cca 4,50 kg
09 - E	Fairline	290	55	30	: 200	cca 3,00 kg
09 - F		230	65	28	: 140	cca 3,00 kg
09 - G	Fairline	220	60	30	: 160	cca 2,90 kg
09 - H		180	65	30	: 102	cca 2,00 kg
09 - I	GDF	190	55	25	: 75	cca 1,80 kg
09 - J		150	60	25	: 80	cca 1,70 kg
09 - K	Arneson	110	65	20	: 70	cca 1,30 kg
09 - L		130	50	18	: 57	cca 0,90 kg
09 - M	Arneson	145	67	20	: 77	cca 0,80 kg
09 - N		300	150	30	: 160	cca 9,20 kg
09 - O	Azimuth	200	100	30	: 110	cca 4,00 kg
09 - P	Fairline	220	70	35	: 40-110	
09 - R	Fairline	300	35	160	: 150	
09 - S	Turian	Ø 125	25		: 105	
09 - T	Turian	Ø 140	25		: 110	
09 - U	Turian	Ø 135	29		: 115	
09 - X Av	Arneson veliki	186	44		: 125	
09 - X Am	Arneson mali	88	31		: 88	

Kb. 09

## ARTIKAL 10 - tomos

Zaštita brodske osovine - pričvršćene vijcima

Shaft protection.



Kb. 10	Približne dimenzije Approx. dimensions			Približna težina Approx. weight +/-3%
	A	B	C	
10 - A	50	40	10	cca 0,10 kg
10 - B	45	45	10	cca 0,10 kg

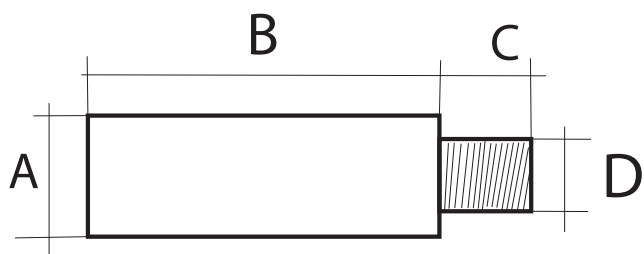
Kb. 10

### ARTIKAL 11 - cink rashlada

Centralna anoda za zaštitu rashladnih sistema.

Central anode for protection of cooling systems.

Kb.11



Kb. 11	Opis	Približne dimenzije Approx. dimensions			
11 - 01	Onan R-1	10	30	8	3/8"
11 - 02	Onan R-1	13	26	5	Ø 9,5
11 - 03	Onan R-2	10	31	8	M8
11 - 04	G.M. R-3	16	54	12	7/16 W
11 - 05	G.M. R-4	19	86	15	5/8 W
11 - 06	G.M. R-20	19	54	15	5/8 W
11 - 07	Cummins R-5	18	65	15	16x1,5
11 - 08	Cummins R-6	16	31	13	3/8 W
11 - 09	Cummins R-12	10	20	8	M6
11 - 10	Cummins R-14	16	50	10	7/16 W
11 - 11	Volvo Penta R-7	15,5	40	10	7/16 W
11 - 12	Volvo Penta R-7BIS	M8 16	30	10	7/16 W
11 - 13	Volvo Penta R-8	16,5	13	10	5/16 W
11 - 14	Volvo Penta R-10	25	44	10	3/8 W
11 - 15	Aifo	10	18	8	Ø 7
11 - 16	Aifo	13	26	7	Ø 10
11 - 17	Aifo	14	26	8	Ø 12
11 - 18	Aifo	14	40	10	M8
11 - 19	Scania	17	45	10	12x1
11 - 20	V.M. R-13	14	40	10	M8
11 - 21	V.M. R-13 BIS	14	20	10	M8
11 - 22	BMW R-15	13	50	13	3/8"
11 - 23	Caterpillar R-17	14	26	7	Ø 12
11 - 24	Caterpillar R-25	10	55	11	1/4" NPT
11 - 25	Caterpillar R-25 BIS	28	55	20	3/4 W
11 - 26	Caterpillar R-26	22	20	11	5/8 UNF
11 - 27	Caterpillar R-27	16	76	13	3/8" NPT
11 - 28	Caterpillar R-27BIS	12	40	10	3/8" NPT
11 - 29	Caterpillar R-28	16	63	13	3/8 W
11 - 30	Caterpillar R-30	14	33	12	5/16 W
11 - 31	Bukh R-16	12	35	10	M5
11 - 32	Renault R-9	14	20	R12	18x1,5
11 - 33	Isotta F. R-23	20	33,5	18x1,5	
11 - 34	Sole	14	45		unut. M8
11 - 35	Yamaha	20	39	8	M8
11 - 36	Yanmar	20	30	10	M8
11 - 37	Yanmar	20	20	8	M8
11 - 38	Yanmar	12,5	30	8	3/8"
11 - 39	DMB	30,1	30		
11 - 40	Lombardini	14	26	10	12
11 - 41	Lombardini	10	18	8	8,5
11 - 42	Nani	10	17	7	8
11 - 43	Nani	14	26	7	10
11 - 44	Perković	18	20	11	M 14
11 - 45	Scam				

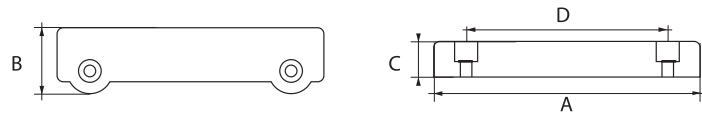
### ARTIKAL 12 - Volvo

Volvo Penta, AQ250, AQ270, AQ275, AQ280, AQ289DP.

Volvo Penta, AQ250, AQ270, AQ275, AQ280, AQ289DP.



Kb. 12	Približne dimenzije Approx. dimensions				Približna težina Approx. weight +/-3%
	A	B	C	D	
012	187	41	22	145	cca 1,00 kg



Kb. 12

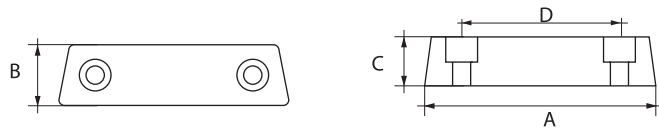
### ARTIKAL 13 - Volvo

Volvo Penta, AQ290, AQ290DP.

Volvo Penta, AQ290, AQ290DP.



Kb. 13	Približne dimenzije Approx. dimensions				Približna težina Approx. weight +/-3%
	A	B	C	D	
013	130	44	26	85	cca 0,75 kg



Kb. 13

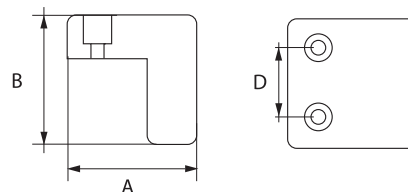
### ARTIKAL 14 - Volvo

Volvo Penta, AQ270T, AQ280T.

Volvo Penta, AQ270T, AQ280T.



Kb. 14	Približne dimenzije Approx. dimensions				Približna težina Approx. weight +/-3%
	A	B	C	D	
014	54	56	20	26	cca 0,75 kg



Kb. 14



### ARTIKAL 15 - Volvo

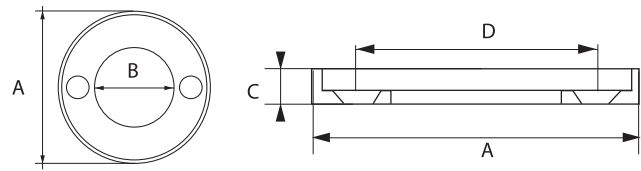
Volvo Penta, AQ200, AQ270, AQ270T, AQ275.

Volvo Penta, AQ200, AQ270, AQ270T, AQ275.

Kb.15



Kb. 15	Približne dimenzije Approx. dimensions				Približna težina Approx. weight +/-3%
	A	B	C	D	
015 - A	114	58	9	80	cca 0,30 kg
015 - B	108	58	11	80	cca 0,20 kg



### ARTIKAL 16 - Volvo

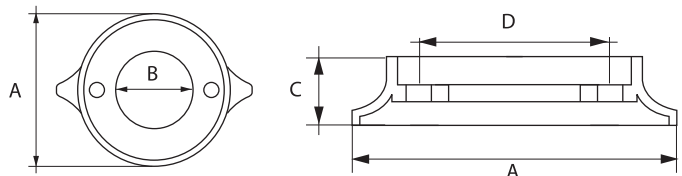
Volvo Penta AQ280T, AQ280, AQ290, AQ290A.

Volvo Penta AQ280T, AQ280, AQ290, AQ290A.

Kb.16



Kb. 16	Približne dimenzije Approx. dimensions				Približna težina Approx. weight +/-3%
	A	B	C	D	
016 - A	120	61	35	80	cca 0,75 kg
016 - B	111	85	30	91	cca 0,42 kg



### ARTIKAL 17 - Volvo

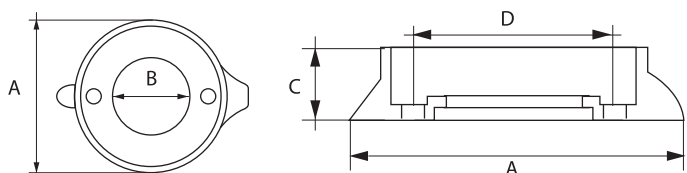
Volvo Penta AQ120S, AQ120SB.

Volvo Penta AQ120S, AQ120SB.

Kb.17



Kb. 17	Približne dimenzije Approx. dimensions				Približna težina Approx. weight +/-3%
	A	B	C	D	
017	95	40	27	72	cca 0,60 kg

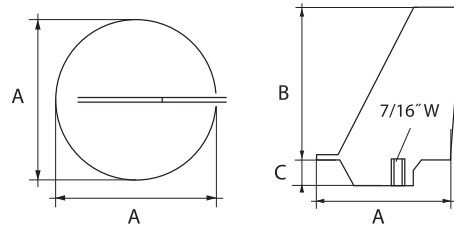


### ARTIKAL 18 - Mercury

Motor Mercury Mercruiser "Bravo One".  
Engine Mercury Mercruiser "Bravo One".



Kb. 18	Približne dimenzije Approx. dimensions				Približna težina Approx. weight +/-3%
	A	B	C	D	
018	90	100	18	7/19"	cca 0,60 kg



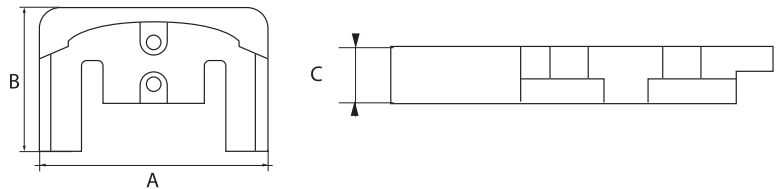
Kb. 18

### ARTIKAL 19 - Mercury

Motor Mercury Mercruiser "Bravo One".  
Engine Mercury Mercruiser "Bravo One".



Kb. 19	Približne dimenzije Approx. dimensions			Približna težina Approx. weight +/-3%
	A	B	C	
Kb.019	175	110	18	cca 1,00 kg



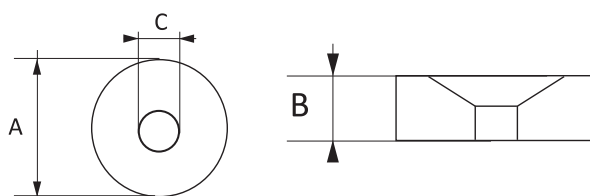
Kb. 19

### ARTIKAL 20 - Mercury

Mercury, Yamaha, 4KS, 5KS.  
Mercury, Yamaha, 4HP, 5HP.



Kb. 20	Približne dimenzije Approx. dimensions			Približna težina Approx. weight +/-3%
	A	B	C	
020	20	7	6	cca ____ kg



Kb. 20

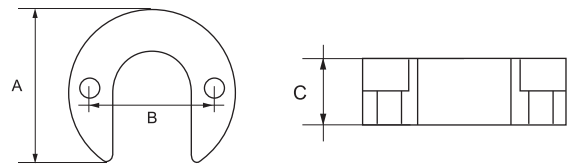
### ARTIKAL 21 - Mercury

Motor Mercury Trim - Mercruiser "Alpha One".  
Engine Mercury Trim - Mercruiser "Alpha One".

Kb. 21



Kb. 21	Približne dimenzije Approx. dimensions			Približna težina Approx. weight +/-3%
	A	B	C	
021-A	20	7	6	cca ____ kg
021-B	30	30	7/16"	cca ____ kg



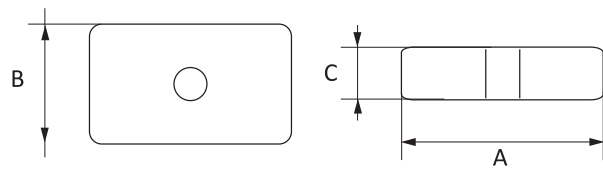
### ARTIKAL 22 - Mercury

Vanbrodski motori Mercury 4KS, 5KS, 6KS.  
Outboard engines Mercury 4HP, 5HP, 6HP.

Kb. 22



Kb. 22	Približne dimenzije Approx. dimensions			Približna težina Approx. weight +/-3%
	A	B	C	
022	27	19	8	cca ____ kg





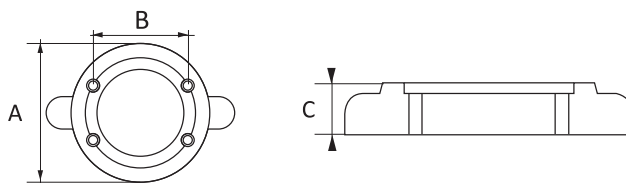
### ARTIKAL 23 - Yanmar

Motor Yanmar S drive.

Engine Yanmar S drive.



Kb. 23	Približne dimenzije Approx. dimensions			Približna težina Approx. weight +/-3%
	A	B	C	
023	107	73	25	cca 0,83 kg



Kb. 23

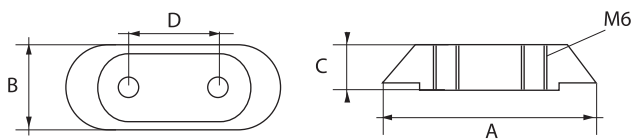
### ARTIKAL 24 - Honda

Motor Honda

Engine Honda.



Kb. 24	Približne dimenzije Approx. dimensions		Približna težina Approx. weight +/-3%
	A x B x C : D		
024 - A	8-20 KS	24 x 7 x 6,5	cca ___ kg
024 - B	8-20 KS	60 x 23 x 12 :25	cca ___ kg



Kb. 24

# CERTIFIKATI

DNV-GL

## CERTIFIKAT SUSTAVA UPRAVLJANJA

Certifikat broj: 1M971-2014-AQ-HAA-17021-HAA      Datum certifikacije: 16. prosinca, 2014.      Izdavanje certifikata: 16. prosinca, 2014. – 06. prosinca, 2017.

Ovaj certifikat potvrđuje da je sustav upravljanja kvalitetom

**DANG d.o.o.**  
Velebitska 11, 21000, Split, Croatia

u skladu sa normom:  
**ISO 9001:2008**

Ovaj certifikat vrijedi za sljedeće područje:  
**Proizvodnja cink i aluminij anoda i distribucija brodske opreme i brodskih motora**

Mjesto izdavanja:  
Zagreb, 16. prosinca, 2014.

**17021-HAA**  
  
**ISO 9001**  
**QMS**

Za ovaj odobrenje:  
DNV GL – Business Assurance  
Buzovica prikolica 23, Zagreb, 10000, Croatia

*Marko Popović*  
Vrlo poštovani  
Predsjednik uprave

Warranting system established in agreement with certification rules approved pursuant to national regulations.  
www.dnvgl.com | www.dnvgl.com/certification | www.dnvgl.com/quality

HRVATSKI REGISTAR BRODOVA      Croatian Register of Shipping

 **POTVRDA O ODOBRENJU PROIZVOĐAČA**  
**CERTIFICATE OF APPROVAL OF THE MANUFACTURER**

Br / No: 01-010303/017077

Potvrđuje se da je ovaj proizvođač, u skladu s Pravilima za klasifikaciju brodova, Dio 1 - Opći principi, Odstatak 4. - Odobrenje proizvođača i izdavanje anoda, odobrenje za proizvodnju proizvoda koji se upotrebljavaju u brodovima i postrojcima pod nadzorom Hrvatskog registra brodova.  
This is to certify that this manufacturer, on the basis of the Rules for the classification of ships, Part 1 - General requirements, Chapter 4 - Approval of manufacturers and service suppliers, is approved for manufacturing of products for use on board ships and installations under supervision of the Croatian Register of Shipping.

PROIZVOĐAČ:  
MANUFACTURER:

**DANG d.o.o.**  
**21000 SPLIT, Velebitska 11**  
**HRVATSKA - CROATIA**

POSREDOVAČ ODOBRENJA:  
FIELD OF APPROVAL:

**Proizvodnja cink anoda za zaštitu od korozije za primjenu u brodogradnji.**  
*The manufacture of Zn-anodes for anticorrosive protection for the application in shipbuilding.*

DOBRENJE VAŽEĆI DO: 2019-04-15      **OSVRTI TE NAVIŠTENE NA POLEBNU**  
APPROVAL IS VALID UNTIL:      **SUBJECT TO CORRECTION OVERLEAF**

Mjesto i datum: Split, 2014-04-14      M.P. (Seal)      *Marko Popović*  
Place and date      (Seal)      *Marko Popović dipl. Ing.*

QR-PT01-04      1/2      2014-04

HRVATSKI REGISTAR BRODOVA      Croatian Register of Shipping

 **POTVRDA O TIPNOM ODOBRENJU**  
**TYPE APPROVAL CERTIFICATE**

Br / No: 01-010303/017077

Potvrđuje se da je ovaj proizvođač, u skladu s Pravilima za klasifikaciju brodova, Dio 1 - Opći principi, Odstatak 3. - Tipno odobrenje postrobnih uređaja za upotrebu na brodovima i postrojcima pod nadzorom Hrvatskog registra brodova.  
This is to certify that this producer, on the basis of the Rules for the classification of ships, Part 1 - General requirements, Chapter 3 - Type approval of products, is approved for use on board ships and installations under supervision of the Croatian Register of Shipping.

TIP I OPIS PROIZVODA:  
TYPE AND DESCRIPTION OF PRODUCT:

**CINK ANODE ZA MARINE PROGRAM**  
**ZINC ANODES FOR MARINE PROGRAM**

**Nalegnice Zn 99,995 anode.**  
*Non alloyed Zn 99,995 anodes.*

PROIZVOĐAČ:  
MANUFACTURER:

**DANG d.o.o.**  
**Velebitska 11, 21000 Split**  
**HRVATSKA - CROATIA**

PROJEKTIRANO I ODVOLJAVANO SUKLADNO PRAVILIMA PROJEKTA:  
THE PRODUCT MEETS FOLLOWING REGULATIONS:

**Pravila za klasifikaciju brodova, Dio 24. - Nemetalni materijali, Odstatak 4. - Zaštita od korozije.**  
*Rules for the Classification of Ships, Part 24. - Nonmetallic Materials, Chapter 4. - Corrosion Protection*

DETALJI O PROJEKTIRANJU I USLJEDNIM USLOJIMA ZA ODOBRENJE DANI SU NA POLEBNU.  
FURTHER DETAILS OF THE PRODUCT AND CONDITIONS FOR CERTIFICATION ARE GIVEN OVERLEAF.

DOBRENJE VAŽEĆI DO: 2019-04-15  
APPROVAL IS VALID UNTIL:

Mjesto i datum: Split, 2014-04-14      M.P. (Seal)      *Marko Popović*  
Place and date      (Seal)      *Marko Popović dipl. Ing.*

NAPOVEDBA: Ova potvrda nije važi ako se proizvod ili neki njegov proizvodni postupak u odnosu na tip izmjeni. Proizvođač treba obavijestiti Hrvatski registar brodova o bilo kakvoj izmjeni na proizvodu kako bi izbjegao tajane promjene.  
NOTE: This certificate is not valid for apparatus, the design or manufacture of which has been varied or modified from the specimen used. The manufacturer should notify Croatian Register of Shipping of any modification or changes to the product in order to obtain a valid certificate.

QR-PT01-04      1/2      2014-04

# CERTIFIKATI

**HRVATSKI REGISTAR BRODOVA** *Croatian Register of Shipping*



**POTVRDA O TIPNOM ODOBRENJU**  
*TYPE APPROVAL CERTIFICATE*

Br. lista: 02-02028/017071

Proizvodje se da je ovaj proizvod, a skladu s Pravilima za klasifikaciju brodova, Dio 4. - Opći principi, Odljaka 3. - Tipni odobrenje proizvoda, odobreno za upotrebu na brodovima i putoplovima pod nadzorom Hrvatskog registra brodova.  
*This is to certify that this product, on the basis of the Rules for the classification of ships, Part 4 - General requirements, Chapter 3 - Type approval of products, is approved for use on board ships and craft under supervision of the Croatian Register of Shipping.*

**TIP I OPIS PROIZVODA:**  
*TYPE AND DESCRIPTION OF PRODUCT:*

**DANG ANODA 01/02**

Nalagane oznake tipa: 01A; 01B; 01C; 01D; 01E; 01F; 01G; 01H; 01I; 01J; 01K; 01L; 01M; 01N; 01O; 01P; 01Q; 01R; 01S; 01T; 01U; 01V; 01W; 01X; 01Y; 01Z.

Now allowed type anodes of type: 01A; 01B; 01C; 01D; 01E; 01F; 01G; 01H; 01I; 01J; 01K; 01L; 01M; 01N; 01O; 01P; 01Q; 01R; 01S; 01T; 01U; 01V; 01W; 01X; 01Y; 01Z.

**PROIZVOĐAČ:**  
*MANUFACTURER:*

**DANG d.o.o.**  
Velebitka 11, 21000 Split  
**HRVATSKA - CROATIA**

**PROIZVOD I ODOBRLJAVNA SLEDEĆIM PRAVILIMA/PROPISETIMA:**  
*THE PRODUCT MEETS FOLLOWING REGULATIONS/REGULATIONS:*

**Pravila za klasifikaciju brodova, Dio 24. - Nemetalni materijali, Odljak 4. - Zaštita od korozije.**  
*Rules for the Classification of Ships, Part 24. - Nonmetallic Materials, Chapter 4. - Corrosion Protection*

**DETALJE O PROIZVODU I UVJETIMA CERTIFIKACIJE DANI SU NA POLEBLU.**  
*FURTHER DETAILS OF THE PRODUCT AND CONDITIONS FOR CERTIFICATION ARE GIVEN OVERLEAF.*

**ODOBRENJE VRIJEDI DO:** 2018-04-18  
*APPROVAL IS VALID UNTIL:*

Mjesto i datum: Split, 2014-04-16  M.P. [Signature]  
*Place and date: Split, 2014-04-16*

NAPOMENA: Ova potvrda nije valjana ako se proizvod ili njezin opis proizvodnje promijeni u odnosu na tipni odobrenje proizvoda. Proizvođač treba obavijestiti Hrvatski registar brodova o bilo kakvoj izmjeni na proizvodu kako bi izradio valjana potvrda.  
*NOTE: This certificate is not valid for equipment, the design or manufacture of which has been varied or modified from the approved model. The manufacturer should notify Croatian Register of Shipping of any modification or changes to the product in order to obtain a valid certificate.*

QR-F1000 1/1 2014/04

**HRVATSKI REGISTAR BRODOVA** *Croatian Register of Shipping*



**POTVRDA O TIPNOM ODOBRENJU**  
*TYPE APPROVAL CERTIFICATE*

Br. lista: 01-01028/017071

Proizvodje se da je ovaj proizvod, a skladu s Pravilima za klasifikaciju brodova, Dio 4. - Opći principi, Odljaka 3. - Tipni odobrenje proizvoda, odobreno za upotrebu na brodovima i putoplovima pod nadzorom Hrvatskog registra brodova.  
*This is to certify that this product, on the basis of the Rules for the classification of ships, Part 4 - General requirements, Chapter 3 - Type approval of products, is approved for use on board ships and craft under supervision of the Croatian Register of Shipping.*

**TIP I OPIS PROIZVODA:**  
*TYPE AND DESCRIPTION OF PRODUCT:*

**DANG ANODA 03/04**

Nalagane oznake tipa: 03A; 03B; 03C; 03D; 03E; 03F; 03G; 03H; 03I; 03J; 03K; 03L; 03M; 03N; 03O; 03P; 03Q; 03R; 03S; 03T; 03U; 03V; 03W; 03X; 03Y; 03Z.

Now allowed type anodes of type: 03A; 03B; 03C; 03D; 03E; 03F; 03G; 03H; 03I; 03J; 03K; 03L; 03M; 03N; 03O; 03P; 03Q; 03R; 03S; 03T; 03U; 03V; 03W; 03X; 03Y; 03Z.

**PROIZVOĐAČ:**  
*MANUFACTURER:*

**DANG d.o.o.**  
Velebitka 11, 21000 Split  
**HRVATSKA - CROATIA**

**PROIZVOD I ODOBRLJAVNA SLEDEĆIM PRAVILIMA/PROPISETIMA:**  
*THE PRODUCT MEETS FOLLOWING REGULATIONS/REGULATIONS:*

**Pravila za klasifikaciju brodova, Dio 24. - Nemetalni materijali, Odljak 4. - Zaštita od korozije.**  
*Rules for the Classification of Ships, Part 24. - Nonmetallic Materials, Chapter 4. - Corrosion Protection*

**DETALJE O PROIZVODU I UVJETIMA CERTIFIKACIJE DANI SU NA POLEBLU.**  
*FURTHER DETAILS OF THE PRODUCT AND CONDITIONS FOR CERTIFICATION ARE GIVEN OVERLEAF.*

**ODOBRENJE VRIJEDI DO:** 2018-04-18  
*APPROVAL IS VALID UNTIL:*

Mjesto i datum: Split, 2014-04-16  M.P. [Signature]  
*Place and date: Split, 2014-04-16*

NAPOMENA: Ova potvrda nije valjana ako se proizvod ili njezin opis proizvodnje promijeni u odnosu na tipni odobrenje proizvoda. Proizvođač treba obavijestiti Hrvatski registar brodova o bilo kakvoj izmjeni na proizvodu kako bi izradio valjana potvrda.  
*NOTE: This certificate is not valid for equipment, the design or manufacture of which has been varied or modified from the approved model. The manufacturer should notify Croatian Register of Shipping of any modification or changes to the product in order to obtain a valid certificate.*

QR-F1000 1/1 2014/04

**HRVATSKI REGISTAR BRODOVA** *Croatian Register of Shipping*



**POTVRDA O TIPNOM ODOBRENJU**  
*TYPE APPROVAL CERTIFICATE*

Br. lista: 01-01028/017071

Proizvodje se da je ovaj proizvod, a skladu s Pravilima za klasifikaciju brodova, Dio 4. - Opći principi, Odljaka 3. - Tipni odobrenje proizvoda, odobreno za upotrebu na brodovima i putoplovima pod nadzorom Hrvatskog registra brodova.  
*This is to certify that this product, on the basis of the Rules for the classification of ships, Part 4 - General requirements, Chapter 3 - Type approval of products, is approved for use on board ships and craft under supervision of the Croatian Register of Shipping.*

**TIP I OPIS PROIZVODA:**  
*TYPE AND DESCRIPTION OF PRODUCT:*

**DANG ANODA 03I**

Nalagane oznake tipa: 03IA1; 03IB1; 03IC1; 03ID1; 03IE1; 03IF1; 03IG1; 03IH1; 03II1; 03IJ1; 03IK1.

Now allowed type anodes of type: 03IA1; 03IB1; 03IC1; 03ID1; 03IE1; 03IF1; 03IG1; 03IH1; 03II1; 03IJ1; 03IK1.

**PROIZVOĐAČ:**  
*MANUFACTURER:*

**DANG d.o.o.**  
Velebitka 11, 21000 Split  
**HRVATSKA - CROATIA**

**PROIZVOD I ODOBRLJAVNA SLEDEĆIM PRAVILIMA/PROPISETIMA:**  
*THE PRODUCT MEETS FOLLOWING REGULATIONS/REGULATIONS:*

**Pravila za klasifikaciju brodova, Dio 24. - Nemetalni materijali, Odljak 4. - Zaštita od korozije.**  
*Rules for the Classification of Ships, Part 24. - Nonmetallic Materials, Chapter 4. - Corrosion Protection*

**DETALJE O PROIZVODU I UVJETIMA CERTIFIKACIJE DANI SU NA POLEBLU.**  
*FURTHER DETAILS OF THE PRODUCT AND CONDITIONS FOR CERTIFICATION ARE GIVEN OVERLEAF.*

**ODOBRENJE VRIJEDI DO:** 2014-04-18  
*APPROVAL IS VALID UNTIL:*

Mjesto i datum: Split, 2014-04-16  M.P. [Signature]  
*Place and date: Split, 2014-04-16*

NAPOMENA: Ova potvrda nije valjana ako se proizvod ili njezin opis proizvodnje promijeni u odnosu na tipni odobrenje proizvoda. Proizvođač treba obavijestiti Hrvatski registar brodova o bilo kakvoj izmjeni na proizvodu kako bi izradio valjana potvrda.  
*NOTE: This certificate is not valid for equipment, the design or manufacture of which has been varied or modified from the approved model. The manufacturer should notify Croatian Register of Shipping of any modification or changes to the product in order to obtain a valid certificate.*

QR-F1000 1/1 2014/04

**HRVATSKI REGISTAR BRODOVA** *Croatian Register of Shipping*



**POTVRDA O TIPNOM ODOBRENJU**  
*TYPE APPROVAL CERTIFICATE*

Br. lista: 01-01028/014210

Proizvodje se da je ovaj proizvod, a skladu s Pravilima za klasifikaciju brodova, Dio 4. - Opći principi, Odljaka 3. - Tipni odobrenje proizvoda, odobreno za upotrebu na brodovima i putoplovima pod nadzorom Hrvatskog registra brodova.  
*This is to certify that this product, on the basis of the Rules for the classification of ships, Part 4 - General requirements, Chapter 3 - Type approval of products, is approved for use on board ships and craft under supervision of the Croatian Register of Shipping.*

**TIP I OPIS PROIZVODA:**  
*TYPE AND DESCRIPTION OF PRODUCT:*

**Aluminijске anode: 03AI-2, 03AI-4, 03AI-6, 03AI-12, 03AI-15**

Aluminium anodes: 03AI-2, 03AI-4, 03AI-6, 03AI-12, 03AI-15

**PROIZVOĐAČ:**  
*MANUFACTURER:*

**DANG d.o.o.**  
Velebitka 11, 21000 Split  
**HRVATSKA - CROATIA**

**PROIZVOD I ODOBRLJAVNA SLEDEĆIM PRAVILIMA/PROPISETIMA:**  
*THE PRODUCT MEETS FOLLOWING REGULATIONS/REGULATIONS:*

**Pravila za klasifikaciju brodova, Dio 24. - Nemetalni materijali, Odljak 4. - Zaštita od korozije.**  
*Rules for the Classification of Ships, Part 24. - Nonmetallic Materials, Chapter 4. - Corrosion Protection*

**DETALJE O PROIZVODU I UVJETIMA CERTIFIKACIJE DANI SU NA POLEBLU.**  
*FURTHER DETAILS OF THE PRODUCT AND CONDITIONS FOR CERTIFICATION ARE GIVEN OVERLEAF.*

**ODOBRENJE VRIJEDI DO:** 2014-12-09  
*APPROVAL IS VALID UNTIL:*

Mjesto i datum: Split, 2012-12-10  M.P. [Signature]  
*Place and date: Split, 2012-12-10*

NAPOMENA: Ova potvrda nije valjana ako se proizvod ili njezin opis proizvodnje promijeni u odnosu na tipni odobrenje proizvoda. Proizvođač treba obavijestiti Hrvatski registar brodova o bilo kakvoj izmjeni na proizvodu kako bi izradio valjana potvrda.  
*NOTE: This certificate is not valid for equipment, the design or manufacture of which has been varied or modified from the approved model. The manufacturer should notify Croatian Register of Shipping of any modification or changes to the product in order to obtain a valid certificate.*

QR-F1000 1/1 2014/04







The background of the advertisement is a gradient of blue and white, with a large, semi-transparent, golden-yellow shape on the left side. Several mechanical parts, including bolts, nuts, and washers, are scattered across the image, some appearing to float or be part of a larger assembly. The word "DANG" is prominently displayed in a large, white, serif font in the lower center. Below it, the company's name and contact information are listed in a smaller, white, sans-serif font.

# *DANG*

**DANG d.o.o., Velebitska 11, 21000 Split, CROATIA**

Tel/fax: **+385 21 360 147** • Tel: **+385 21 315 892**

E.mail: **dang@st.t-com.hr** • Web: **www.dang.hr**