





UPUTSTVA ZA MONTAŽU

TECHNICAL INFORMATION

BULLETIN INFORMATIF

NE PRIDRŽAVANJE OVIH UPUTSTAVA POVLAČI OTKAZIVANJE GARANCIJE!

<p>VAŽNO!</p> <p>Motor može pretrpjeti ozbiljna oštećenja ako voda kroz ispuh uđe u ispušni sistem (npr. kad se brod ljulja ili je velik nagib motora) kad zaustavimo rad motora. Zato je obavezna ugradnja "WATERLOCK"-a za siguran rad motora</p> <p>Ako se dogodi neki takav problem na SOLE DIESEL motoru ili generatoru a uzrokovan nedostatcima na ispuhu garancija će u tom slučaju biti otkazana!!</p>	<p>IMPORTANT</p> <p>The engine can suffer serious breakdowns if the water from the water lock enters in the exhaust system (for example when the boat rolls or pitches severely) while the engine is stopped.</p> <p>Thus if any problem occurs in a SOLE DIESEL engine or generating set caused by a deficiency in the exhaust system, the guarantee in this case will be cancelled.</p>	<p>IMPORTANT</p> <p>Le moteur peut souffrir de graves pannes si l'eau de l'installation entre dans le système d'échappement (par exemple quand le bateau bascule et balance sévèrement) pendant que le moteur est arrêté.</p> <p>Donc n'importe quel problème qui s'avère dans un moteur SOLE DIESEL a cause d'une installation défectueuse annulera la garantie dans ce cas précis.</p>
--	--	---

<p><input type="checkbox"/> Ako je izlaz vode točka (C) u ispuh ustanovljen iznad vodene linije (min 15cm) , rezervar mora biti instaliran tako da prikupi svu vodu koja se sakupi u ispušnom sistemu nakon zaustavljanja motora.</p> <p>"Gusnek" treba biti instaliran da bi onemogućio ulaz morske vode u ispušnu instalaciju.</p> <p>Vidi sliku (A) za pravilnu instalaciju ispušnog sustava.</p> <p>Uvijek postavi ispušnu rozetu na krmenom zrcalu iznad vodene linije.</p> <p>Zapamtite da višak vode u ispušnom sistemu može prouzročiti teškoće u startanju motora</p>	<p> If the water injection point (C) of salty water into the exhaust is found to be clearly above the waterline, a reservoir needs to be installed in order to store all the water, which could be left in the exhaust manifold once the engine has been stopped. A gooseneck should be installed in order to stop the seawater from entering the exhaust installation. See figure (A) for the correct installation of the water exhaust system. Always install the transom exhaust connection above the waterline and purge the waterlock of the exhaust.</p> <p>Remember that an excess of water in the waterlock can create difficulties in starting up the engine.</p>	<p> Si le point d'injection d'eau salée au système d'échappement se trouve clairement au-dessus du niveau de flottaison, il faut monter un réservoir qui recueillera l'eau qui pourrait rester dans les tuyaux d'échappement une fois que le moteur est arrêté. Il faut aussi monter un col de cygne pour éviter que l'eau de mer entre dans l'installation d'échappement. Pour installer correctement le système d'échappement d'eau voir fig. (A). Il faut toujours monter la sortie coque au-dessus du niveau de flottaison et purger le collecteur d'échappement.</p> <p>Ne pas oublier qu'un excès d'eau dans le collecteur peut rendre difficile la mise en marche.</p>
--	--	---



UPUTSTVA ZA MONTAŽU

TECHNICAL INFORMATION

BULLETIN INFORMATIF

NE PRIDRŽAVANJE OVIH UPUTSTAVA POVLAČI OTKAZIVANJE GARANCIJE!

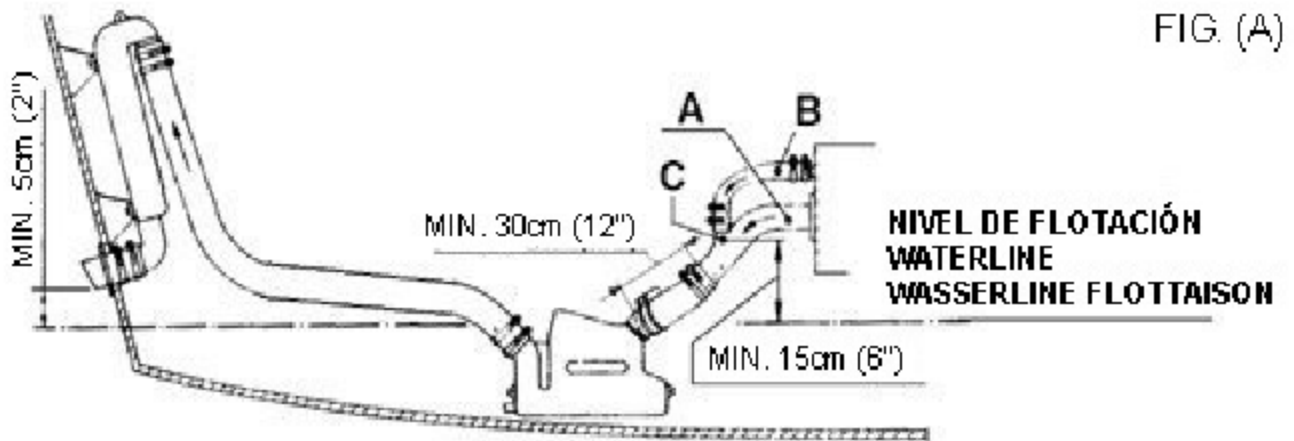


FIG. (A)

□ Ako je točka ulaza vode (C) u ispušnu sistem manji od 15 cm od vodene linije, kad zaustavite motor, tada impeler pumpe mora ne potjera dovoljno mora, uz rizik ulaza mora u motor iz ispušnog sistema po efektu sifona može doći do ozbiljnih oštećenja. Za izbjeći taj problem dodan je "air vent" odušak na način montaže u skici (A) kao u skici (B).

Maksimalna visina za montažu "airventa" je 2 m poviše vodene linije.

🇬🇧 If the point of injection (C) of salty water to the exhaust gases is less than 15 cm above the waterline, when the engine stops, then this could be due to the salt water pump impeller not being water tight, with the risk of water entering into the exhaust system by a siphon effect: causing serious damage. To avoid this an exhaust purger is added to the system (Fig. A) as seen in Fig. (B).

Mount the purger at a maximum height of 2 metres above the waterline.

🇫🇷 Si le point d'injection (C) de l'eau salée aux gaz d'échappement est situé à moins de 15 cm au-dessus du niveau de flottaison quand le moteur est arrêté ce peut être parce que la pompe de rotor d'eau salée n'était pas étanche, ce qui peut occasionner un effet siphon qui laisserait entre l'eau dans le système d'échappement du moteur, provoquant de graves dégâts. Pour éviter ceci nous montons un purgeur d'échappement à l'installation de la Fig. (A), comme le montre la Fig. (B).

Monter ce purgeur à une hauteur maximum de 2 metres au-dessus du niveau de flottaison.

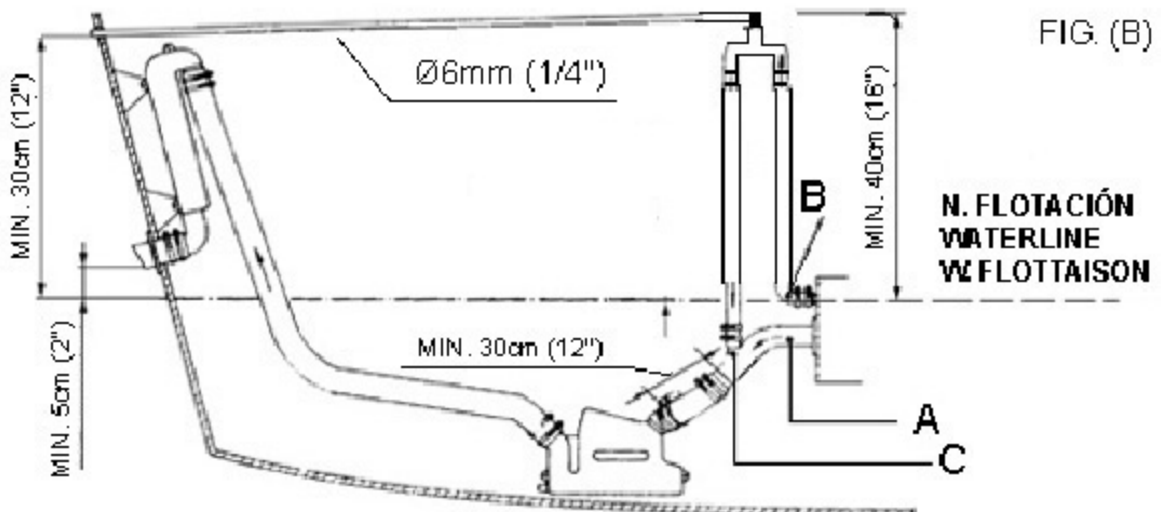


FIG. (B)




UPUTSTVA ZA MONTAŽU


TECHNICAL INFORMATION

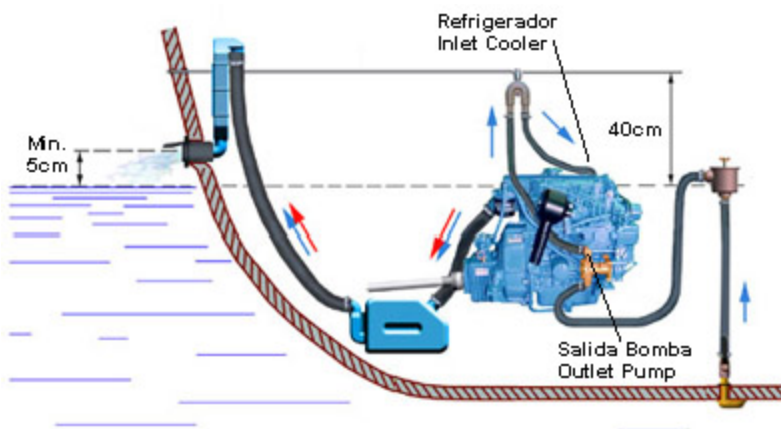
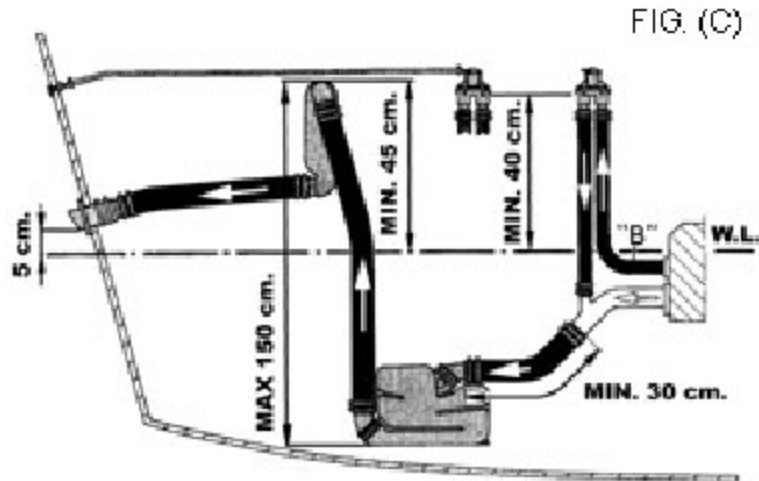
BULLETIN INFORMATIF

NE PRIDRŽAVANJE OVIH UPUTSTAVA POVLAČI OTKAZIVANJE GARANCIJE!


Vidi skicu (C) za montažu ispušnog sustava kad postoji velika ulajenost između ispušne rozete na oplati broda i motora


 To see in the Fig. (C) the assembly water exhaust system when exists a great distance among the exit helmet and the engine.

 Voir dans la Fig. (C) l'assemblée eau échappement quand existe un grand entre la sortie et le moteur.



Montaža ispušnog sustava za Mini-11/17/26/33/44. ispod vodene linije.

 Assy water exhaust system for Mini-11/17/26.

 Montage du échappement d'eau moteur MINI-11/17/26.

VAŽNE NAPOMENE :

- Kod ugradnje motora obvezna je ugradnja predfiltera - separatora vode iz goriva
- Nivo ulja u kopči mora odgovarati uputstvima proizvođača !
Nivo ulja u motoru je promjenljiv proporcionalno nagibu motora i mora odgovarati naputku proizvođača za pojedine motore !

Nepoštivanje ovog uputstva može dovesti do ozbiljnih oštećenja koja neće biti priznata od strane SOLE DIESEL-a.



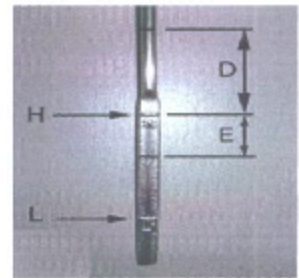
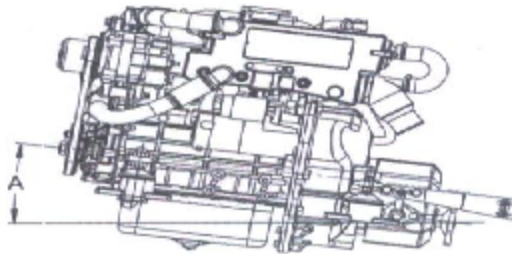
UPUTSTVA ZA MONTAŽU

TECHNICAL INFORMATION

BULLETIN INFORMATIF

NE PRIDRŽAVANJE OVIH UPUTSTAVA POVLAČI OTKAZIVANJE GARANCIJE!

9.2 OIL DIPSTICK MODIFICATION WHEN THE ENGINE IS FITTED INCLINED.



When the engine is fitted inclined, the oil dipstick must be modified to avoid problems of aspiration by the oil pump. See the table enclosed for modification level in rod oil. Increase level D or decrease the level E, starting off of level H of the original oil dipstick.

A ENGINE INCLINATION	D (MINI-17)	E (MINI-26/29)	D (MINI-33)	D (MINI-44)	D (MINI-55)
4°	0 mm	0 mm	7.6 mm	3 mm	
8°	1.5 mm	2 mm	14 mm	6.3 mm	
12°	3 mm	4 mm	21.5 mm	8.7 mm	
16°	3.5 mm	6 mm	28.7 mm	9.5 mm	
20°	5 mm	8 mm	37.2 mm	13 mm	